

丝束电极研究裂纹对混凝土中钢筋腐蚀的影响

李国希*, 胡金丰, 朱日龙, 杜艳娜

(湖南大学 化学化工学院, 湖南 长沙 410082)

摘要: 应用丝束电极技术测量浸在 10% NaCl 溶液中的混凝土内铁丝束的自腐蚀电位和极化电阻分布, 研究裂纹对混凝土中钢筋腐蚀的影响和乙醇胺的缓蚀作用。结果表明, 裂纹加速了水、氧和氯离子向两侧混凝土中扩散, 增加了钢筋腐蚀的不均匀性。乙醇胺扩散到混凝土中, 吸附在钢筋表面, 基本不改变钢筋的自腐蚀电位, 但显著降低了钢筋腐蚀速率, 有效抑制了裂纹引起的不均匀腐蚀。

关键词: 混凝土; 钢筋; 腐蚀; 丝束电极; 裂纹; 乙醇胺

中图分类号: TQ 050.9

文献标识码: A

由于材料组成、微观结构和外界影响等原因, 混凝土在养护和使用过程中难免产生微裂纹。裂纹使腐蚀介质容易侵入, 加快了混凝土中钢筋腐蚀和结构性能劣化。关于裂纹对混凝土中钢筋腐蚀的影响已有许多报道^[1-3]。由于混凝土的组成和结构很不均匀, 应用常规电化学方法很难检测被其包覆的钢筋腐蚀局部分布情况, 丝束电极技术是研究金属不均匀腐蚀的有效手段^[4-7]。本文应用这一方法测定了浸在 10% NaCl 溶液或 10% NaCl + 10% NH₂CH₂CH₂OH 溶液中含预制裂纹的混凝土内的铁丝束自腐蚀电位和极化电阻分布, 研究了裂纹和乙醇胺对混凝土中钢筋腐蚀的影响。

1 实验方法

1.1 混凝土试样制作

铁丝直径为 0.7 mm, 一端焊上铜芯电缆线, 在表面涂覆环氧树脂。将另一端打磨作研究面。将经上述处理过的 64 根 2 cm 长的铁丝排成 8 × 8 矩阵固定在 20 cm × 20 cm × 10 cm 的混凝土浇注模中, 行距与列距均为 1.5 cm; 另取 8 根铂丝排成 1 行, 两边各有 4 行铁丝。取硅酸盐水泥、河砂和去离子水, 按水灰比 1:2、灰砂比 1:4 搅拌后浇注。全部铁丝的研究面距混凝土表面均为 1 cm。脱膜

后在第 5 排与第 6 排铁丝之间制造 0.5 mm 宽、1.5 mm 深的裂纹。

1.2 电化学测量

将浇注的混凝土试样除腐蚀液浸入面外, 其它各面皆用石蜡密封。然后, 浸入 10% NaCl 溶液, 浸入面处于同一水平面, 并向溶液通入空气。此时, 包覆在混凝土中的全部铁丝都通过露在外面的铜芯线短接以模拟整个钢筋的腐蚀, 仅在测量每根铁丝的自腐蚀电位或极化电阻时, 才将该根铁丝单独分离出来。参比电极为饱和甘汞电极, 辅助电极为埋置在混凝土中的铂丝。使用 CH660A 电化学工作站测量, 极化电位区间为自腐蚀电位 $E_{corr} \pm 10$ mV, 扫描速率 1 mV/s。由电位极化值产生的电流计算极化电阻 R_p 。在研究乙醇胺的作用时, 先将混凝土试样浸在 10% NaCl 溶液中, 3 d 后, 再转移到 10% NaCl + 10% NH₂CH₂CH₂OH 溶液作电化学测试。为了缩短浸泡时间和提高缓蚀效果, 使用了较高浓度的乙醇胺。

2 结果与讨论

2.1 裂纹对混凝土中铁丝束腐蚀的影响

图 1 和图 2 分别示出混凝土试样浸在 10% NaCl 溶液中铁丝的自腐蚀电位和极化电阻的分

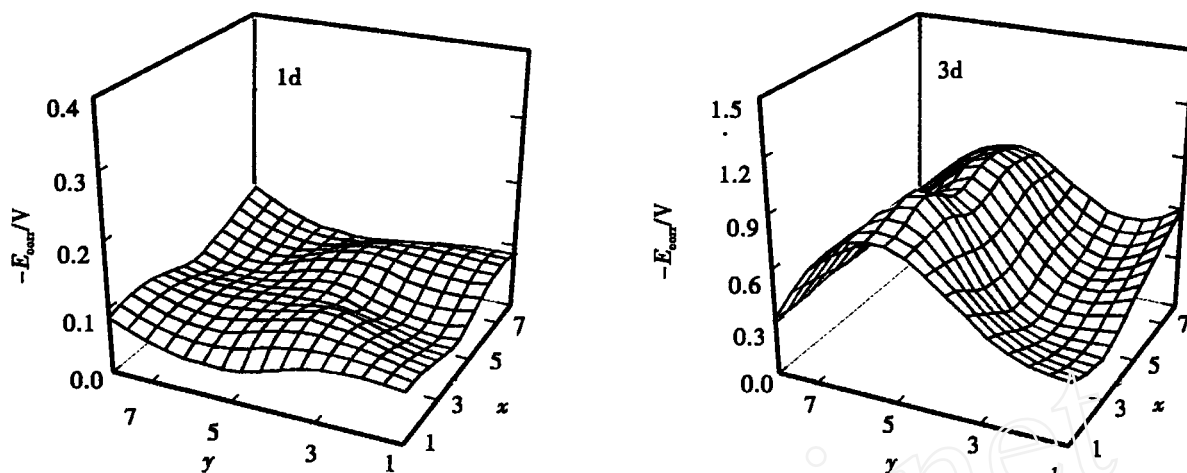


图 1 混凝土试样在 10% NaCl 溶液中铁丝的自腐蚀电位分布

Fig 1 Corrosion potential imaging of the iron wires electrode in concrete immersed in 10% NaCl solution

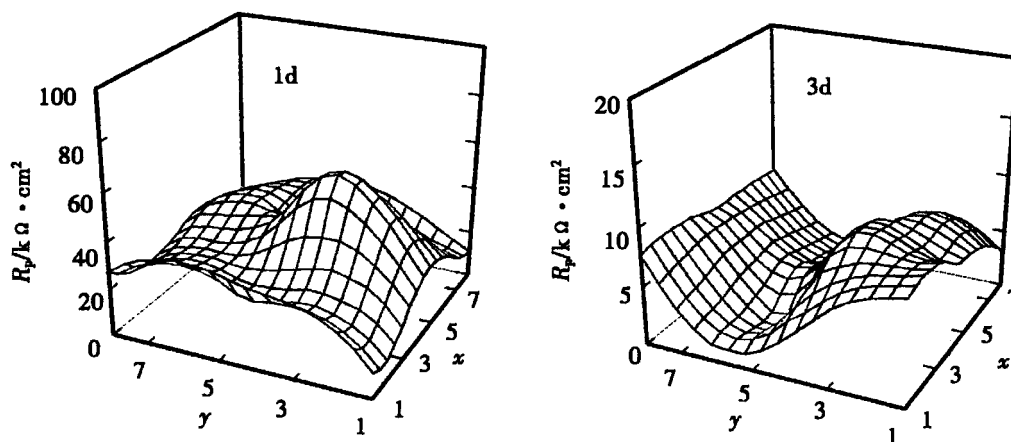


图 2 混凝土试样在 10% NaCl 溶液中铁丝的极化电阻分布

Fig 2 Polarization resistance imaging of the iron wires electrode in concrete immersed in 10% NaCl solution

布,图中, x 、 y 轴表示铁丝坐标,裂纹在 $y=5\sim 6$ 之间.混凝土试样刚浸入 NaCl 时(1d),裂纹附近的自腐蚀电位最高为 -0.05 V (vs SCE),最低为 -0.09 V ;两侧最高为 -0.05 V ,最低为 -0.12 V .裂纹附近铁丝极化电阻最高为 $37\text{ k}\cdot\text{cm}^2$,最低为 $25\text{ k}\cdot\text{cm}^2$;两侧极化电阻分布较分散,最高为 $61\text{ k}\cdot\text{cm}^2$,最低为 $15\text{ k}\cdot\text{cm}^2$.至第 3d,裂纹处铁丝自腐蚀电位比两侧负很多,裂纹附近的电位在 $-0.81\sim -0.90\text{ V}$ 以内,两侧的电位在 $-0.32\sim -0.63\text{ V}$ 之间.由于混凝土内不同位置的铁丝之间存在自腐蚀电位的差别,一旦这些铁丝短接就

形成宏观腐蚀电池,裂纹附近的铁丝成为阳极,两侧的铁丝乃为阴极.裂纹处铁丝极化电阻集中在 $1\sim 3\text{ k}\cdot\text{cm}^2$,两侧分布在 $6\sim 10\text{ k}\cdot\text{cm}^2$ 之间.裂纹处铁丝腐蚀速率显著大于两侧.对没有裂纹的试样,自腐蚀电位较高且分布也较集中.如在浸泡第 1d,大多数铁丝电位均在 -0.15 V 附近,最低为 -0.19 V ,最高为 -0.08 V ;至第 3d,铁丝电位在 -0.35 V 附近,最低为 -0.44 V ,最高为 -0.29 V .

以上说明,随着浸泡时间延长,腐蚀性介质如水、氧和氯离子沿着裂纹向两侧扩散,造成裂纹附

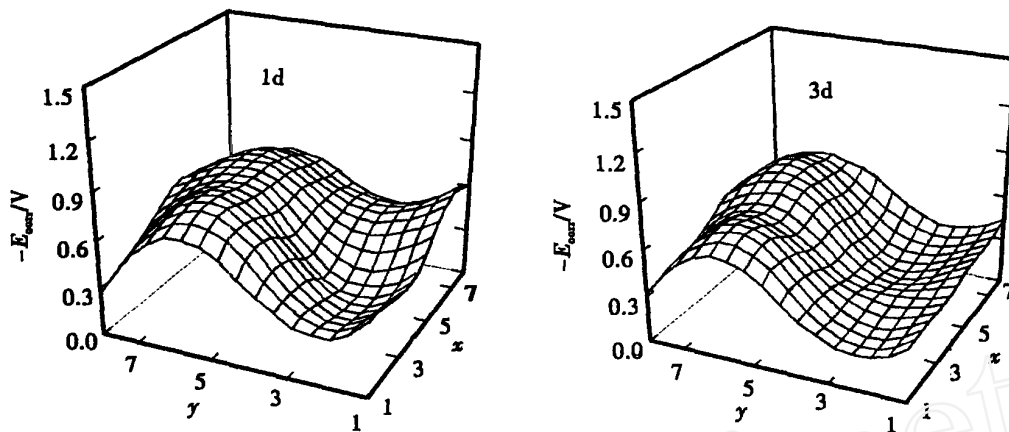


图 3 混凝土试样在 10% NaCl+CH₂CH₂OH 溶液中铁丝自腐蚀电位分布

Fig 3 Corrosion potential imaging of the iron wires electrode in concrete immersed in 10% NaCl+ 10% NH₂CH₂CH₂OH solution

浸在 10% NaCl 溶液中的结果比较可见,加入乙醇

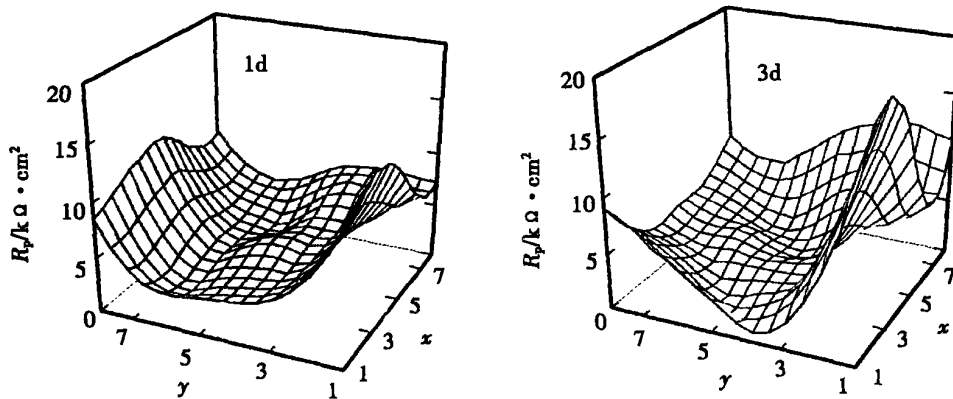


图 4 混凝土试样在 10% NaCl+10% NH₂CH₂CH₂OH 溶液中铁丝的极化电阻分布

Fig 4 Polarization resistance imaging of the iron wires electrode in concrete immersed in 10% NaCl+10% NH₂CH₂CH₂OH solution

近铁丝腐蚀速率远大于两侧密实部分. 其它测量结果也证实了这结论,如混凝土浸泡后,裂纹附近的氯离子含量是裂纹两侧密实部分的 3 倍,混凝土电阻也比两侧低很多^[8].

2.2 缓蚀剂对混凝土中铁丝腐蚀的影响

乙醇胺是一种吸附膜型缓蚀剂,它是迁移型复合缓蚀剂的主要成分,能在混凝土中扩散并吸附在钢筋表面,有效地阻止钢筋腐蚀^[9-10]. 图 3 和图 4 分别是混凝土试样在 10% NaCl 溶液中预浸 3d 后再转移到 10% NaCl+10% NH₂CH₂CH₂OH 溶液中的铁丝束自腐蚀电位和极化电阻分布. 与单独

胺后,铁丝的电位分布与在 10% NaCl 溶液浸泡 3d 的基本一样,只是裂纹处附近的电位区间稍正移,裂纹两侧的有些负移. 但是,铁丝的极化电阻增加,裂纹与两侧之间的差别减小;随浸泡时间延长,这种变化更显著. 如第 3d,裂纹和两侧铁丝极化电阻大多是 10 k · Ω · cm². 这说明乙醇胺在混凝土中的扩散以及在钢筋表面的吸附,基本不改变铁丝的自腐蚀电位,同时又有效地阻止钢筋腐蚀的进一步发展,抑制裂纹引起的不均匀腐蚀,从而降低了宏电池腐蚀.

3 结 论

1) 水、氧和氯离子等腐蚀介质从裂纹向两侧扩散,导致裂纹附近的铁丝成为阳极,两侧铁丝成为阴极,构成显著的宏观腐蚀电池. 裂纹加快了腐蚀介质的扩散,增加了铁丝腐蚀的不均匀性.

2) 乙醇胺在混凝土中扩散并吸附在铁丝表面,基本不改变铁丝的自腐蚀电位,但显著降低铁丝腐蚀速率,有效抑制了裂纹引起的不均匀腐蚀.

参考文献 (References):

- [1] Mohammed T U, Otsuki N, Hisada M, et al Effect of crack width and bar types on corrosion of steel in concrete [J]. Journal of Materials in Civil Engineering, 2001, 13: 194 ~ 201.
- [2] Ryu J, Otsuki N. Application of electrochemical techniques for the control of cracks and steel corrosion in concrete [J]. Journal of Applied Electrochemistry, 2002, 32: 635 ~ 639.
- [3] Mohammed T U, Otsuki N. Corrosion of steel bars in cracked concrete undermarine environment[J]. Journal of Materials in Civil Engineering, 2003, 15: 460 ~ 469.
- [4] Tan Y. Wire beam electrode: a new tool for studying localized corrosion and other heterogeneous electrochemical processes[J]. Corrosion Science, 1999, 41: 229 ~ 247.
- [5] Hu R Z (胡荣宗), Lin C J (林昌健), Zhou X (周香), et al An investigation on the corrosion potential imaging at the interface of concrete/reinforcing bar in corrosion media [J]. Electrochemistry (in Chinese), 2000, 6: 227 ~ 232.
- [6] Lin C J (林昌健), Zhou X D (卓向东), Chen J D (陈纪东). Corrosion potential imaging at interface of polymeric coating/metal by array electrode technique [J]. Journal of Chinese Society for Corrosion and Protection, 1997, 17: 7 ~ 11.
- [7] Hu J F (胡金丰), Li G X (李国希), Deng K (邓凯), et al Study on non-uniform corrosion of rebar embedded in concrete by wire-beam electrode [J]. Journal of Chinese society for corrosion and protection, 2005, 25: 88 ~ 92.
- [8] Hu J F (胡金丰). Study on corrosion of Rebar Embedded in concret by wire beam Electrode[D]. Changsha: Hunan University, 2004.
- [9] Elsener B, Buchler M, Stalder F. Migrating corrosion inhibitor blend for reinforced concrete: part 1 $\frac{3}{4}$ prevention of corrosion [J]. Corrosion Science, 1999, 55: 1155 ~ 1163.
- [10] Wang Y (汪鹰), He P (何平), Shi Y X (史苑蓼), et al The corrosion inhibition effect and mechanism of inhibitors for rebar studied by A C impedance[J]. Journal of Nanjing University of Chemical Technology, 1998, 20: 53 ~ 57.

Effect of Cracks on Corrosion of Rebar in Concrete Studied by Wire Beam Electrode

LI Guo-xi^{*}, HU Jin-feng, ZHU Ri-long, DU Yan-na
(College of Chemistry and Chemical Engineering, Hunan University,
Changsha 410082, Hunan, China)

Abstract: The effects of crack and ethanolamine on corrosion of rebar in concrete were studied by measuring the distribution of corrosion potential and polarization resistance of iron wires in 10% NaCl solution. The results showed that the diffusion of water, oxygen and chloric ion toward concrete was accelerated by the crack which intensified the nonuniform corrosion of iron wire with the regions near to crack as anode and the uncracked regions as cathode. Ethanolamine could diffuse into the body of concrete and absorb on the surface of iron wire, which reduced iron corrosion evidently and successfully inhibited the nonuniform corrosion caused by crack without changing the corrosion potential.

Key words: Concrete, Rebar, Corrosion, Wire-beam electrode, Crack, Ethanolamine