

学校编码: 10384

分类号_____密级_____

学号: 23320071152173

UDC_____

厦 门 大 学

硕 士 学 位 论 文

基于虚拟仪器的功率LED电热参数测试系统

Test System for Power LED's Electrical and Thermal
Parameters Based on Virtual Instrument

刘 国 飞

指导教师姓名: 蔡聪波 副教授

黄文达 教授

专 业 名 称: 信号与信息处理

论文提交日期: 2010 年 5 月

论文答辩时间: 2010 年 6 月

学位授予日期: 2010 年 月

答辩委员会主席: _____

评 阅 人: _____

2010 年 5 月

厦门大学学位论文原创性声明

本人呈交的学位论文是本人在导师指导下,独立完成的研究成果。本人在论文写作中参考其他个人或集体已经发表的研究成果,均在文中以适当方式明确标明,并符合法律规范和《厦门大学研究生学术活动规范(试行)》。

另外,该学位论文为()课题(组)的研究成果,获得()课题(组)经费或实验室的资助,在()实验室完成。(请在以上括号内填写课题或课题组负责人或实验室名称,未有此项声明内容的,可以不作特别声明。)

声明人(签名):

年 月 日

厦门大学学位论文著作权使用声明

本人同意厦门大学根据《中华人民共和国学位条例暂行实施办法》等规定保留和使用此学位论文，并向主管部门或其指定机构送交学位论文（包括纸质版和电子版），允许学位论文进入厦门大学图书馆及其数据库被查阅、借阅。本人同意厦门大学将学位论文加入全国博士、硕士学位论文共建单位数据库进行检索，将学位论文的标题和摘要汇编出版，采用影印、缩印或者其它方式合理复制学位论文。

本学位论文属于：

1. 经厦门大学保密委员会审查核定的保密学位论文，
于 年 月 日解密，解密后适用上述授权。

2. 不保密，适用上述授权。

（请在以上相应括号内打“√”或填上相应内容。保密学位论文应是已经厦门大学保密委员会审定过的学位论文，未经厦门大学保密委员会审定的学位论文均为公开学位论文。此声明栏不填写的，默认为公开学位论文，均适用上述授权。）

声明人（签名）：

年 月 日

摘要

在功率 LED 的研发过程中，其电学参数和热学参数的测量是非常重要的。过去，这项工作一般是通过手动操作仪器的方式来完成，不仅测量过程十分繁琐，而且由于测量时间较长，测量结果容易受到各种不确定因素的影响。为了解决这些问题，利用虚拟仪器开发平台 LabVIEW 程序设计软件开发了一个功能强大的功率 LED 电热参数测试系统。该系统可手动和自动测量功率 LED 在不同温度下的直流电参数和脉冲激励下的 I-V 特性，并根据温度与电参数的关系利用电学法和脉冲测试法计算出其热学参数。

论文首先介绍了功率 LED 的电学参数和热学参数的测量原理和方法，针对传统测量方法上的不足提出了虚拟仪器的思想，阐述了虚拟仪器的特点和 LabVIEW 开发平台在虚拟仪器编程上的优势；然后从系统测量前端、通信总线和驱动结构三个层次详细介绍了系统的设计基础，主要阐述了在虚拟仪器系统软件结构 VISA 和可互换虚拟仪器 IVI 的基础上设计驱动程序的方法；最后详细介绍了测量系统的功能和设计方法，并对系统的测量不确定度进行了分析。

测试系统集成仪器控制、数据采集、数据分析和结果呈现与存储于一体，界面友好，操作简便。系统利用计算机在仪器控制和数学计算方面的优势，使整个测试过程实现了智能化，大大降低了测试操作的复杂性，具有工作效率高、消除人为误差、降低测试人员的劳动强度，使测量结果更准确更可靠等优点。

关键词： 功率 LED；电热参数测试；虚拟仪器；LabVIEW

Abstract

The measurement of electrical parameters and thermal parameters is very important for research and development of power LED. In the past, this job is usually done by manual instruments operation. The measurement process is quite troublesome and because it needs longer time, the result is vulnerable to various uncertain factors. In order to solve these problems, a powerful electrical parameters and thermal parameters test system for power LED is developed using Labview programming software which is a virtual instrument development platform. The system can be manual and automatic measurement DC parameters and IV characteristics under pulse excitation of power LED at different temperatures, using electrical measurement method and pulse test method to calculate the thermal parameters of power LED based on the relationship between the temperature and electrical parameters.

Firstly, the principle and methods of Power LED's electrical and thermal parameters measurement is introduced. According to the deficiencies of traditional measurement methods, this paper put forward the idea of virtual instrument, it describes the characteristics of virtual instrument and The advantages of LabVIEW programming language. Secondly details about system development will be given from three levels which are front end hardware, communication bus and driver architecture. the methods of designing drivers of virtual instrument is mainly described base on VISA and IVI. Finally details about the function and design methods of measurement system are introduced, and the uncertainty of measurement system is analyzed.

The measurement system incorporates device control, data collection, data analysis and result presentation. It is friendly interfaced and easy to use. Utilizing the advantage of computer on instrument control and mathematical calculation, the entire measurement process is intellectualized, the complexity of measurement operation is highly reduced. This system can Improve the efficiency of measurement and eliminate human error, it also can reduce the labour intensity of testers. All of these make the

accuracy and reliability of the measurement result best.

Key Words: Power LED; Electrical and thermal parameters test; Virtual instrument;
LabVIEW

厦门大学博硕士学位论文摘要库

目录

第一章 绪论	1
1 LED 电学参数测试原理.....	1
2 温度与电学参数的关系.....	3
3 热学参数测量.....	3
4 传统测量方法存在的问题.....	5
5 本文研究内容.....	6
第二章 虚拟仪器技术	7
1 虚拟仪器概述.....	7
1.1 什么是虚拟仪器.....	7
1.2 虚拟仪器的构成.....	7
1.3 虚拟仪器的特点.....	8
2 图形化虚拟仪器开发平台—LABVIEW.....	10
2.1 什么是 LabVIEW.....	10
2.2 LabVIEW 开发平台的特点.....	11
第三章 系统测量前端的实现	15
1 测量设备.....	15
1.1 Keithley 2400 数字源表.....	15
1.2 Keithley 2510-AT 自动温度控制源表.....	16
1.3 Keithley 2611 数字源表.....	16
1.4 LED-850 TEC 测试适配器.....	17
2 测量系统框图.....	18
第四章 系统总线及驱动结构	19
1 系统总线的实现.....	19
1.1 GPIB 总线.....	19
1.2 RS232 总线.....	23
2 系统的驱动结构.....	26

2.1 VISA—虚拟仪器系统软件结构	27
2.2 IVI—可互换虚拟仪器	33
第五章 测试系统软件设计	38
1 系统的主界面	38
2 系统功能总体介绍	38
2.1 Keithley 2400 测试软件	38
2.2 Keithley 2510 控温软件	42
2.3 2611&2510 控温测试软件	44
2.4 热学参数计算	48
第六章 系统测量不确定度分析	49
1 不确定度分析的意义	49
2 影响系统测量不确定度的因素	49
3 不确定度分析方法	50
4 系统不确定度分析	52
第七章 总结与展望	54
参考文献	55
致 谢	57
攻读硕士学位期间发表的论文	58

Contents

Chapter 1 Introduction.....	1
1 Principle of LED electrical parameters testing.....	1
2 The Relationship between temperature and electrical parameters.....	3
3 Measurement of thermal parameters.....	3
4 The problems of traditional measurement methods.....	5
5 Main content of paper.....	6
Chapter 2 Virtual instrument technology.....	7
1 Summary on virtual instrument.....	7
1.1 What is virtual instrument.....	7
1.2 The composition of virtual instrument.....	7
1.3 The characteristics of virtual instrument.....	8
2 Graphical development platform for virtual instrument—LabVIEW.....	10
2.1 What is LabVIEW.....	10
2.2 Characteristics of LabVIEW development platform.....	11
Chapter 3 Implementation of system front end.....	15
1 Devices of measurement.....	15
1.1 Keithley 2400 SourceMeter.....	15
1.2 Keithley 2510-AT TEC SourceMeter.....	16
1.3 Keithley 2611 SourceMeter.....	16
1.4 LED-850 TEC test adapter.....	17
2 Block diagram of measurement system.....	18
Chapter 4 System bus and driver architecture.....	19
1 Implementation of system bus.....	19
1.1 GPIB bus.....	19
1.2 RS232 bus.....	23
2 Architecture of system driver.....	26

2.1 VISA—Architecture of virtual instrument system software.....	27
2.2 IVI—Interchangeable virtual instrument.....	33
Chapter 5 Software design of test system.....	38
1 Main interface of system.....	38
2 General Introduction of System function.....	38
2.1 Keithley 2400 test software.....	38
2.2 Keithley 2510 temperature control software.....	42
2.3 2611 & 2510 temperature controllable test software.....	44
2.4 Calculation of thermal parameters.....	48
Chapter 6 Uncertainty Analysis of System measurement.....	49
1 The significance of uncertainty analysis.....	49
2 Impact factors of measurement uncertainty.....	49
3 Method of uncertainty analysis.....	50
4 System Uncertainty Analysis.....	52
Chapter 7 Summary and Prospect.....	54
Reference.....	55
Acknowledgement.....	57
Publication.....	58

第一章 绪论

LED 因具有功耗低、寿命长、高亮度、无污染、抗震动、低热量等优点使其成为最具发展前途的新一代光源。随着 LED 产业的发展,由 LED 光源替代现有的照明及显示光源已成为必然的趋势^[3]。功率 LED 是半导体照明中的关键器件^[2],为了保证功率 LED 的产品质量,在出厂之前要对其进行相关参数的测试。LED 的电学参数决定了其功耗的大小,是 LED 能够工作的前提,LED 的正向电压为进一步测量和分析其光学特性和热特性提供了方法。LED 热学参数是影响其光电特性的重要因素。因此,对功率 LED 的电、热参数进行准确快速的测试就显得十分必要。

1 LED 电学参数测试原理

LED 一般由 PN 结芯片、电极、环氧树脂透镜、玻璃窗、绝缘体等构成,核心是半导体 PN 结芯片,PN 结的电学特性决定了 LED 的电学特性^[1]。LED 的主要测量电参数包括正向电流 I_F 、正向电压 V_F 、反向漏电流 I_R 和反向击穿电压 V_R ,这是衡量 LED 能否正常工作以及其基本性能的依据^[1,8]。LED 的电学特性可用其伏安特性来描述^[6]。为了测量 LED 的伏安特性,可在 LED 的两端加上一个电压 V ,然后测出流经 LED 的电流 I ,如图 1.1 所示的电流与电压之间的关系曲线 $I=f(V)$ 即是 LED 的伏安特性。图中右半部分为 LED 的正向特性,左半部分为反向特性。由图可见温度的变化对 LED 的伏安特性影响很大。

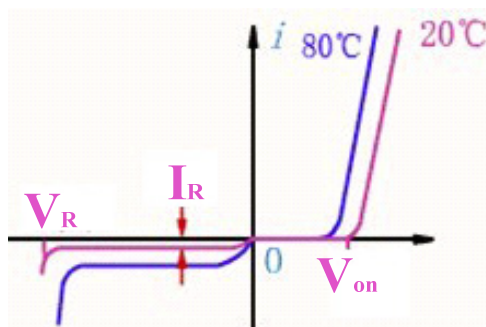


图 1.1 LED 伏安特性曲线

(1) 正向特性: 只有当 LED 两端的正向电压超过某一数值时,正向电流才明显

地增大，这一数值称为 LED 的“开启电压 V_{on} ”，开启电压的大小与 LED 的材料以及温度等因素有关^[1]。

(2) 反向特性：当在 LED 上加上反向电压时，反向电流的值很小，而且当反向电压到达某一值时，反向电流不再随着反向电压而增大，达到饱和，这个电流称为反向饱和电流，用符号 I_R 表示。通常 LED 的伏安特性表达式为^[6]：

$$I = I_R (e^{\frac{U}{U_T}} - 1) \quad (1-1)$$

I_R 为反向饱和电流， U_T 为温度的电压当量，在常温下， $U_T \approx 26\text{mV}$ 。

(3) 正向电流值 I_F ，正向电压值 V_F

额定功率下，允许通过 LED 的电流即为 LED 的正向电流。当通过 LED 的正向电流为恒定值时，LED 两端产生的电压降即为正向电压。其测量原理如图 1.2 所示。其中 G 为程控恒流源，LED 正向偏置，流过 LED 的电流即为正向电流 I_F ，其两端的压降即为正向电压 V_F 。

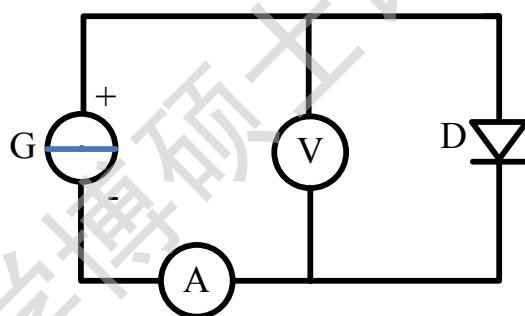


图 1.2 正向电压电流测量原理图

(4) 反向电流 I_R ，反向电压 V_R

在恒定的反向电压条件下，流过 LED 的电流值为反向电流，通过 LED 的反向电流为恒定值时，LED 两端的电压为反向电压。测量原理如图 1.3 所示。

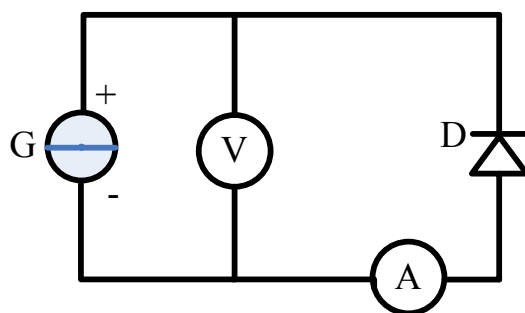


图 1.3 反向电流和反向电压的测量原理图

其中 G 为程控恒压源，LED 反向偏置，流过 LED 的电流即为反向电流 I_R ，其两端的压降即为反向电压 V_R 。

2 温度与电学参数的关系^[4, 5, 15]

根据二极管肖克莱模型，LED 的正向电流与正向电压和温度近似满足如下方程：

$$I_F = I_R [\exp(\frac{qV_F}{nKT}) - 1] \quad (1-2)$$

式 1-2 中 n 为理论因子，其值由正向电压决定，在 1~2 之间变化。 I_R 是反向饱和电流，K 是玻耳兹曼常数，在室温时， $KT/q=0.02569$ V，因此在外加电压大于零点几伏时， $\exp(qV/nKT) \gg 1$ ，式 1-2 可以简化为：

$$I_F \approx I_R \exp(\frac{qV_F}{nKT}) \quad (1-3)$$

当 LED 的工作电流达到十几 mA 甚至几百 mA 时，LED 的内阻引起的压降就不能忽略，此时 LED 的正向电压与温度和正向电流满足如下方程：

$$V_F = \frac{nKT}{q} \ln[\frac{I_F}{I_R}] + R_S I_F \quad (1-4)$$

式 1-4 中 R_S 是 LED 的内阻。在恒流驱动时，温度升高对电压的影响主要由式 1-4 右边第一项决定，内阻变化产生的电压变化可以忽略。在第一项中，反向饱和电流随温度升高增加速度很快，是导致正向压降随温度升高降低的主要原因。

在输入电流恒定的情况下，随着温度的升高，LED 两端正向压降值单调减小，二者可以近似表示为：

$$V_F(T_1) = V_F(T_2) + K(T_1 - T_2) \quad (1-5)$$

式 1-5 中 $V_F(T_1)$ 是温度为 T_1 时 LED 两端的电压， $V_F(T_2)$ 是温度为 T_2 时 LED 两端的电压，K 就是电压随温度变化系数。

3 热学参数测量

LED 在工作的过程中一部分电能转换为热能，其温度会随着工作时间的延长而不断升高，当超过 LED 的工作温度范围，LED 的性能会受到影响，严重情

况下会使 LED 损坏，甚至发生火灾。当前 LED 的热性能测试方面越来越受到重视，由于 LED 功率越来越大，其发热量也越来越大，LED 热性能当前已是影响其光电特性的重要因素。LED 电学参数与温度的关系研究为测量 LED 的结温、热阻和温度电压系数提供了非常有效的方法。

(1) 电压温度系数

半导体 PN 结存在一个统一的规律，即在小电流下结电压与温度有良好的线性关系，这个线性关系的斜率就是半导体 PN 结的电压温度系数 K ，经常被用于测量和分析 LED 在工作状态时的温升^[2]。

$$K = \frac{V_F(T_2) - V_F(T_1)}{T_2 - T_1} = \frac{\Delta V_F}{\Delta T} \quad (1-6)$$

$V_F(T_2)$ 是温度为 T_2 时 LED 两端的正向电压， $V_F(T_1)$ 是温度为 T_1 时 LED 两端的正向电压。

(2) 电学法测量结温和热阻^[2,7,9,11]

当电流流过 LED 器件时，PN 结的温度将上升，我们把 PN 结区的温度定义为 LED 的结温，通常被理解为 LED 芯片的温度，其计算公式为：

$$T_J = T_{J0} + \Delta T_J = T_{J0} + \Delta V_F / K \quad (1-7)$$

其中 T_{J0} 是待测 LED 未施加加热功率前的初始结温。

LED 热阻的定义是在热平衡条件下，热流通道上的温度差与通道上热耗散功率之比，它是评价 LED 散热能力强弱的重要参数，热阻越大，LED 散热能力越弱，结温越容易升高，因此会间接影响 LED 的光电性能。用公式表示为：

$$R_{JX} = \frac{T_J - T_X}{P_{th}} \quad (1-8)$$

式 1-8 中： R_{JX} 是待测器件 PN 结到指定参考点之间的热阻

T_J 是测试环境稳定时的待测器件的结温

T_X 是测试环境稳定时指定参考点的温度

P_{th} 是待测器件的热耗散功率

电学参数测量方法是利用发光二极管 PN 结的正向压降与 PN 结的温度成线性关系的特性，通过测量其在不同温度下的正向压降差来得到发光二极管的结温

和热阻。此方法测量精度高、速度快，是目前国际上通用的标准方法，测量电路原理如图 1.4 所示。测量可分为以下几个步骤：

Step 1: 将测量电流 I_M 正偏置加到待测 LED 两端，测得正向结电压降 V_{F1} ；

Step 2: 加热电流 I_H 取代 I_M 加到待测 LED 两端，加热一定时间待 LED 趋于稳定状态时，测得正向结电压降 V_H ，并得到耗散功率 P_H ；

Step 3: I_M 迅速取代 I_H 加到待测 LED 两端，并测得正向结电压降 V_{F2} 。

Step 4: 将测量数据代入公式 1-7 和 1-8 即可分别计算出 LED 的结温和热阻。

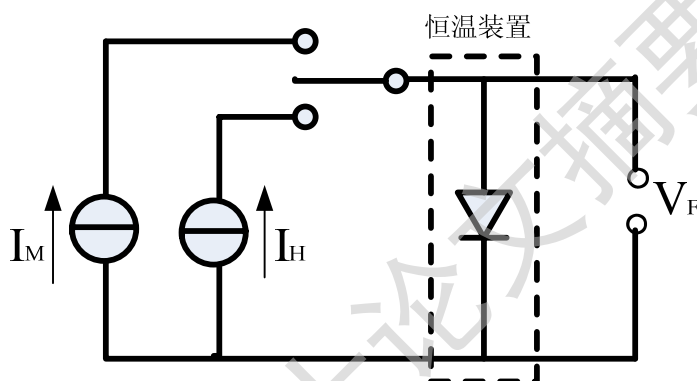


图 1.4 电学法测 LED 热学参数原理图

(3) 脉冲测试方法测量热阻^[8,10]

在甚短脉宽脉冲与小占空比工作条件下，功率 LED 所承受的平均功率甚小，所以其热效应可以忽略，此时测得的 LED 结电压与热沉温度之间的关系可以作为一个标准，用来确定其他脉冲驱动条件下的温度。当驱动脉冲占空比增加时，LED 上承受的平均功率相应增加，其温度也必然增加，根据两者的温度差值和平均发热功率就可得到该功率 LED 的热阻参数。

4 传统测量方法存在的问题

现代化的科研和生产对功率 LED 的测试工作提出了越来越高的要求，主要表现在测试内容日趋复杂，测试工作量急剧增加，对测试速度、准确度的要求也日益提高，传统的人工测试难以满足这些要求。长期以来，功率 LED 的电学参数及热学参数的测试需要人工手动控温，手动设置参数，虽然这些测试原理简单，但是测量数据一般都很多，需要用到的精密仪器也很多，原始数据量大，运算处理较复杂，用手动操作仪器的方法来完成是非常繁琐且容易出错的，而且在较长的测量时间中，各种环境噪声，如温度漂移，会对器件和电路造成不可忽略的影

响，使测量精度降低。测试工作的低效率，大大影响了工作的正常进行。因此，实现测量过程的自动化对于节约研发时间，提高测量效率和准确性来说至关重要。我们需要的是一个能够将直流源表和控温设备等仪器有机地整合成一个系统，具备一定的噪声屏蔽和处理能力，并且集仪器控制、参数测量、数据分析和结果呈现于一体的功能强大同时简单易用的测试平台，“虚拟仪器”为构建这样一个平台提供了一个很好的解决方案。

5 本文研究内容

针对实验室目前的仪器在测量功率 LED 电热参数时的自动化程度非常低，需要手动操作仪器和记录测量结果等缺点，本文将虚拟仪器技术和自动测试技术结合起来，以美国吉时利公司的仪器 Keithley 2400 数字源表、2510-AT 温度控制源表和 2611 数字源表等为硬件平台，以 LabVIEW 图形化编程语言为软件平台开发了一套能够手动和自动测量 LED 电热参数的测试系统，并介绍系统的软硬件组成，详细的研究内容如下：

1) 利用 LabVIEW 编写 Keithley 2510-AT 的驱动程序和控制软件，开发一个独立的温度控制软件，该软件可用于功率 LED 进行各参数测试时的恒温控制。

2) 通过调用 Keithley 2400 的 IVI 驱动程序对其进行 LabVIEW 编程，使测量软件能够自动测量 LED 的电学参数，分别以不同的扫描方式测量 LED 在不同电流下的电压和电阻以及不同电压下的电流，并实时显示测量结果和曲线。

3) 编写 Keithley 2611 的 LabVIEW 驱动程序和测量软件，该测量软件可自动测量功率 LED 在脉冲驱动下的 I-V 特性，并对 2611 与 2510-AT 进行组合编程，使该软件同时具有自动测量功率 LED 在不同温度下的电学参数的功能，根据电学参数与温度的关系即可计算出功率 LED 的热学参数。

4) 将以上软件组合成一个集仪器控制、数据采集、数据分析和结果呈现于一体的测试系统，能够自动或手动测量功率 LED 在不同温度下直流驱动和脉冲驱动的电学参数，并利用电学法和脉冲测试法计算出功率 LED 的温度电压系数、结温以及热阻。该系统界面友好，操作简便，提高了测量效率及测量结果的准确性与可靠性。

Degree papers are in the "[Xiamen University Electronic Theses and Dissertations Database](#)". Full texts are available in the following ways:

1. If your library is a CALIS member libraries, please log on <http://etd.calis.edu.cn/> and submit requests online, or consult the interlibrary loan department in your library.
2. For users of non-CALIS member libraries, please mail to etd@xmu.edu.cn for delivery details.

厦门大学博硕士论文摘要库