

厦门大学硕士研究生毕业论文

# 资金流量核算研究

系(所.室): 计 统 系

专 业: 统 计 学

研究 方 向: 经 济 统 计

研究生姓名: 黎 琳 彬

指 导 教 师: 钱 伯 海 教 授  
林 嗣 明 副 教 授



一九八九年六月

目 录

内容提要.....	1
正文	
一、社会资金运动的剖析 .....	3
(一) 国民生产过程与社会资金运动.....	3
(二) 储蓄投资和资金运动 .....	15
(三) 资金运动的基本原则 .....	16
二、资金流量核算的考察.....	18
(一) 资金流量核算的产生及其发展过程 .....	18
(二) 资金流量核算的基本原理和内容.....	20
(三) 新SNA的资金流量核算的剖析.....	28
(四) 美国加拿大资金流量核算的比较 .....	37
三、SNA的比较研究.....	53
(一) 核算对象和范围的比较 .....	53
(二) 会计结构形式的比较.....	55
(三) 部门分类的比较.....	58
四、我国资金流量核算的研究.....	60
(一) 对国内有关资金流量核算若干观点的评析.....	61
(二) 我国资金流量核算模式的再构造.....	68
(三) 资金流量核算在我国宏观经济管理中的应用... ..	85
参考文献.....	91



## 内 容 提 要

资金是国民经济循环的血液。保证国民经济正常运行，不能不研究社会资金的运动过程。资金流量核算是宏观经济管理的重要工具。本文对资金流量核算的理论进行了分析，并就我国资金流量核算模式的构造作了探讨。

整个论文分为四大部分：

第一部分对多元占有主体条件下的国民收入再生产过程和社会资金的循环进行了剖析，对不同性质的资金循环的特点及其意义进行了论述，分析了收入流程和资金流程的差别，进而从动态角度建立资金的范畴。分析了储蓄投资活动在国民经济中的地位及其资金流动的关系。通过社会资金运动的考察，揭示出资金流动的基本原则。从而为资金流量分析的建立奠定了基础。

第二部分，在对资金流量核算制度的建立及基本内容进行论述的基础上，着重分析研究了SNA中资金流量核算的特点。指出储蓄投资关系是资金流量核算的中心关系，进而论述了以储蓄投资和金融交易为研究对象的资金流量核算在新SNA中的重要地位。最后，对最早建立资金流量核算制度的美国和加拿大资金流量帐户进行比较。

第三部分是本文重要内容之一，在这里从核算对象及范围，会计结构形式和部门分类等三方面对SNA的五个帐户进行了比较研究。对一般认为国民经济帐户都是采用复式计帐法这一观点提出了质疑。笔者认为，国民收入和投入产出帐户采用的并非真正

会计制度意义上的复式记帐法，而是单式记帐法。资金流量核算采用的是复式记帐法。并提出机构部门分类的理论前提。

第四部分是本文重点。首先对国内有关资金流量核算观点进行了分析。进而提出我国资金流量核算模式应以包括中间产品、消费、储蓄和投资在内的实物资金交易和金融交易为研究对象，以期全面反映社会资金运动，有利于国民经济综合平衡特别是社会总供给和总需求平衡分析。指出为实现资金流量核算为宏观经济运行的调控提供依据的目的，有必要建立以金融交易为内容的季度资金流量表。最后论述了资金流量表在我国国民经济综合平衡、经济政策分析和经济周期研究中的作用。

## 资金流量核算的研究

### 一、社会资金运动的剖析

#### (一) 国民生产过程与社会资金运动

##### 1. 宏观经济运行的总体考察：

社会经济的运行是社会资金运动的基础，社会经济的运行表现着社会再生产过程，是生产、分配、流通和使用等四个环节不断循环所形成的周转过程。社会再生产在现实生活中一般地表现为扩大再生产，扩大再生产的规模及其结构主要决定于国民收入的生产及其分配使用。由此可知，研究社会经济运行关键则为研究国民收入的循环（及其平衡）的过程。

国民收入经过分配和再分配，形成参加社会生产的各个集团的收入，持有这些收入的各经济主体将收入投入使用，如消费、投资（储蓄）。于是形成新一轮的生产。可见，国民收入的循环过程是以国民收入的分配和使用为中介的生产过程。那么这一再生产过程是怎样进行的呢？

国民收入的分配和使用的形式决定于社会经济的运行模式。社会经济的运行模式可分为集权式模式和分权式模式。两者的根本区别在于对国民收入的占有是单元主体还是多元主体。在社会经济的现实过程中，国民收入的占有普遍来说是主体多元化（我国经过经济体制改革，也形成这样的格局）。在这里，我们分析多元主体条件下国民收入模型。

在国民收入多元主体占有模型中，作为主体有政府、企业和居民。政府主要地以税收形式集中一定比例的剩余产品，形成财政收入。按其职能的意义，可分为：①财政收入中预定用于增加消费基金的部分，包括有薪金、补贴和抚恤救济等内容，形成居民收入。②财政收入中用于扩大再生产的部分，包括固定资产和流动资产的积累。③扣除上述两部分后的余额，就是政府用于各项一般性支出的部分。为叙述方便，我们把上述三大类财政收入分别称为消费性财政收入、积累性财政收入和一般性财政收入，并分别用符号  $T_c$ 、 $T_s$ 、 $T_g$  表示。作为相对独立的企业，其所创的价值扣除职工的工资，上交政府税利后形成企业收入。其持有的收入同样按其职能可分为消费性企业自留收入（如我国的奖励基金和福利基金的一部分）和发展性企业自留收入，分别用符号  $P_c$  和  $P_s$  表示。前者进入居民收入部分。居民参与社会经济事务取得收入。居民收入由生产成本中的工资及消费性财政收入和消费性企业自留收入构成。

如果我们以  $Y$  代表国民收入， $T$  代表政府收入， $P$  代表企业收入， $W$  代表居民收入， $W'$  代表来自生产成本的工资，则有等式：

$$\textcircled{1} T = T_c + T_s + T_g$$

$$\textcircled{2} P = P_s + P_c$$

$$\textcircled{3} W = W' + T_c + P_c$$

$$\textcircled{4} Y = W + T_s + T_g + P_s$$

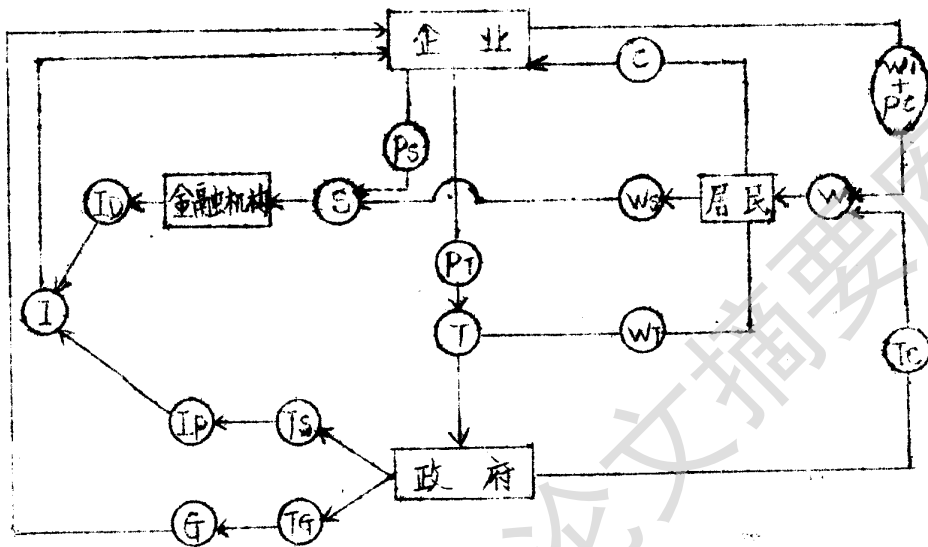
三个主体通过分配各自持有自己的收入，从而形成对国民产品

的需求。居民实际收入（收入扣除直接税  $w_T$ ，即  $w - w_T$ ），一部分用于购买消费品，形成消费需求，记为  $C$ ；一部分则用于储蓄，成为社会积累的源泉之一，记为  $S_w$ 。它和企业的积累性收入  $P_s$  形成非国家集中进行的积累，我们称之为社会分散积累，记为  $S = S_w + P_s$ 。假设没有消费者信贷，则这部分社会分散积累经金融机构这一中介，转化为对  $P_m$  的需求，我们称之为社会分散的投资需求，记为  $I_D$ ，而政府的积累性财政收入  $T_s$  作为预定用于增加生产基金，形成对  $P_m$  的需求，我们称之为财政性投资需求，记为  $I_p$ 。社会投资总需求  $I = I_D + I_p$ 。政府的一般性财政收入  $T_G$ ，其使用方向复杂，但其内容不是购买消费品就是投资品，我们把由  $T_G$  形成的对国民产品的需求记为  $G$ 。这样，三大主体持有收入经使用，最终形成居民消费  $C$ ，总投资  $I$  和一般政府购买  $G$ 。它们构成对国民产品的总需求，构成了国民产品的使用。如下式所示：

$$Y = C + I_p + I_D + G = C + I + G$$

上述分析，说明了社会再生产的循环过程，我们可图解如下（见图一）。

注：  $P_m$  代表生产资料



图一：多元主体条件下的 NI 再生产循环过程图。

说明： $P_T$  代表企业直接税， $W_T$  代表居民直接税。

循环流程反映了实物经济领域里的实物流动的货币价值规模和货币资金流向。图中所反映的流量，既有供给流量，也有需求流量。从总供需角度分析社会经济的宏观平衡条件，在多元占有主体模式中，则我们有如下均衡等式：

$$\begin{aligned}
 W - W_T + P_S + T_S + T_G &= C + (S + T_S) + T_G = Y_S \\
 &= Y_d = C + I_P + I_D + G = C + I + G
 \end{aligned}$$



为方便起见，在上述的分析中，我们舍去了“国外部门”。其实，在开放经济条件下，“国外部门”对国内经济的影响表现为要素提供者，它提供商品和劳动，作为对本国商品和劳务的需求者，向本国进行购买，前者对本国而言表现为进口，后者则表现为出口，若以  $m$  表示进口， $x$  表示出口，则我们构成多元主体条件下开放经济均衡模式：

$$C + (S + T_s) + T_g + m = C + I + G + X$$

## 2 国民经济运行中的社会资金循环分析。

在国民经济中，生产部门（企业部门）是经济的主体，从事物质产品和劳务的创造，它是各生产集结的中心。居民部门是劳动力的供给部门，是经济活动的参加者，成为国民经济运转的动力源，同时是产品和劳务的消费主体和个人积累主体。政府部门是一个行政消费部门和投资部门。作为处于货币资金周转中心地位的金融部门是现代经济肌体的心脏。这里为分析方便，我们仅论及银行系统，银行系统进一步分为中央银行和专业银行。中央银行是政府部门和专业银行连接的枢纽，是调控经济的中心。在开放经济条件下，国外部门可以是生产要素的提供者，即作为投资部门；也可以是商品和劳务的消费者，即作为消费部门，在现代经济发展中，它占有相当重要的地位。社会资金的流量实质上就是资金在这五大部门间的循环流动的规模及方向。据此，我们分析社会资金的流动可以从如下几个方面进行。

循环之一：企业部门与居民部门间流动。居民作为生产要素——劳动力的提供者为企业部门服务。企业部门以现金货币的形式付给居民部门作为劳动报酬，居民部门用现金货币在市场上购买各种消费品，又使其回流到企业部门形成企业部门的收入。同时居民可能购买企业的债券和股票。这一循环包含了消费性货币资金循环和借贷性货币资金的循环。它取决于企业部门对劳动的需求和居民部门对消费品和金融资产的需求。这个循环是社会供给和总需求平衡的最终表现的基本部分。

循环之二：企业部门和政府部门的循环。这一循环中由四个流量组成。企业部门以税收的形式上缴政府部门的货币资金流量，它构成政府部门财政收入的主体，是政府收入的重要来源。二是政府部门作为投资者以固定资产投资的形式投向企业部门的货币资金或商品资金的流量，在社会主义国家里，它是企业部门扩大再生产的重要来源之一。三是政府部门作为消费者，购买企业部门的产品或劳务，这部分行政开支转为企业部门的收入而形成的货币资金流，四是企业购买政府债券所形成的资金流。

循环之三：居民部门和政府部门间的循环。政府部门的行政开支有一部分用于支付其职员的薪金，它流入居民部门而成为居民部门收入的一部分。居民部门交纳所得税等，使一部分货币收入又转化为政府部门的收入。同样居民部门可能购买政府债券从而形成借贷性资金循环。在这一循环之中，主要是货币资金流量。

循环之四：中央银行与政府部门间的货币资金循环。它是政

政府财政资金活动的结果。政府部门把财政存款按规定必须存入中央银行，由中央银行代管，中央银行为国家的代理金库，财政收入的使用由中央银行调出。当财政支出大于财政存款出现临时差额时，中央银行向政府提供贷款进行通融，这时，两者的货币资金流量表现为存款性货币流量。在多数国家中，中央银行作为国家的最高金融机构，是唯一由国家授权发行货币的银行。当财政收入小于财政支出、政府出现财政赤字时，政府要求银行投放货币，形成财政性货币投放，由此产生货币的投放流量。此外，政府发行公债的还本付息也由中央银行代理。在多数国家里，尤其是实行外汇管制的国家，中央银行是法定的国家黄金外汇储备的管理者，政府授权中央银行办理买卖黄金外汇的业务。

循环之五：中央银行和专业银行之间的循环。对专业银行而言，中央银行是银行的银行，专业银行向中央银行交存法定准备金。中央银行将其统筹调度使用，中央银行向专业银行提供再贷款。这两个货币资金流量调节着专业银行货币供给的扩张能力，是管理性货币资金的循环。

循环之六：专业银行和企业部门间的循环。企业部门的各种收入及其他来源的资金存入专业银行。企业存款成为专业银行的重要的资金来源，同时，专业银行向企业部门提供贷款。这两个货币资金流量都是信贷资金流量。它们构成的货币资金循环是银行向社会供给存款货币的主要渠道，货币供给的放大机制在这循环中完成。这一循环流对企业部门的经济活动有重大影响，并且在很大程度上反映了产业部门运行状况。这里还存在着银行和企

业间金融投资行为，如债券的发行及其购买，所形成的资金流。

循环之七：专业银行和居民部门的循环。这一循环表现出三个货币资金流：一是居民储蓄存款所形成的资金流，储蓄货币资金流也是银行的重要资金来源。在我国近几年，由于改革开放，经济迅速发展，居民收入的提高使储蓄货币流有了明显的增大。如1981年我国城镇储蓄存款为354.14亿元，1986年达1471.45亿元，1987年迅至2064.02亿元。速度惊人！另一货币资金流则是专业银行对居民部门发放消费性贷款及其他金融债券所形成的资金流，如居民住房贷款、大学生生活费贷款等。这一贷款，在发达国家不小；在我国，则可以说是微不足道，这主要是因为我国居民目前收入水平低、偿还能力差，以及信用制度不健全。

循环之八：国外部门和企业部门间的循环。主要表现在企业部门向国外部门购买生产资料，支付贷款而形成的货币资金流，还有国外部门作为需求者购买企业部门商品和劳务支付贷款而形成的货币资金流，两者都伴随商品的流动，属运行性货币资金的流动，还有就是国外部门对企业部门的投资或企业部门直接对国外投资而形成的资金流。

循环之九：国外部门和居民部门的循环。这里指主要是国外部门与居民部门间相互转移性支付所形成的货币资金流。

循环之十：国外部门和政府部门间的循环。这里资金流表现为：一是国外部门对政府部门的转移收支而形成的货币资金流，如国外政府的援助或捐款；一是政府部门对国外部门的债权或债

务即资金的国际借款行为以及国外直接投资所形成的资金流。

上述十大货币信贷资金的循环反映了国民经济五大部门间的资金流动，构成社会资金的总循环。

上面的分析说明，资金的运动概括而言，是经常性收支、金融性收支和投资性收支等三大收支行为所引起的。资金循环按资金的性质可分为借贷性资金循环和非借贷性资金循环。上述十大循环中，每一循环都是这两类循环的组合，只是程度上不同而已。借贷性货币资金的循环和非借贷性货币资金的循环的差别在于：  
①借贷性货币资金的循环中，资金的使用权和所有权分离，资金的所有者仅把使用权让度给资金的需求者。非借贷性资金循环中，资金的流动伴随的是资金所有权和使用权的转移。  
②正因此，借贷性资金循环中，资金的流动并不伴随商品或劳务的流动，而在非借贷性资金循环中，资金的流动伴随商品和劳务的流动，但方向相反。

性质不同，决定它们在总循环中的功能的不同，非借贷性资金循环是实体经济运动时的资金流动，是商品运动的货币表现，它在循环中不发生货币供给量的变动。我们可称之为运行性货币资金循环。借贷性货币资金循环是金融性货币的运动，是非实体经济的循环。在这一循环中，它改变了经济中的货币数量，起着向经济输送货币的作用，我们称之为供给性货币资金循环。运行性资金的循环使生产要素流动起来，从而使经济的各部门联转起来，其规模与状况决定于国民经济生产的规模及状况。在这运行性资金循环中，货币在各部门可能出现沉淀，如居民货币贮藏或

储蓄。企业部门生产资金的暂时闲置，这将减缓资金总循环的速度，如没有一种补充机制，则实体经济的运行可能受到影响，供给性货币循环则把运行性资金循环过程中沉淀下来的货币资金重新利用或发行货币投入流通，输入经济。在这里，经银行存款的创造，循环的货币资金流量可以被成倍数地扩大。由于实体经济的运行所能吸纳的货币资金量是有限的，过大的供给性资金的流动，可以造成通货膨胀，从而影响经济的正常发展。

### 3. 收入流程和资金流的比较

前面我们考察了国民收入流程和资金循环的过程，那么两者是否完全吻合呢？我们知道，在商品经济条件下，商品的流通以货币为媒介。社会再生产运动，从价值上看，表现了货币资金的运动。从而，收入流程一般都伴随着货币资金的运动。但是，收入流程不等同于资金流程，这是因为，国民收入是一个国家一定时期经济活动所创造的产品和劳务的货币价值额，它不同于经济中对应于产品和劳务流量的实际货币资金流量，也就是说，国民收入是以货币表示的实际产品和劳务的价值，而不是实际发生的资金流量。

在收入流程中，有些情况下，收入的表现形式是实物即产品，它的发生过程不存在货币的支付，然而，我们把它看作收入。在计算国民收入时，人们依假定它们以正常方式进入市场时可能具有的估算价值计入国民收入，如居民自建自用房屋。投资领域亦存在类似情况。生产过程中，作为生产资料的固定资产逐步消耗，为计算国民财富或国民产品的净增加值，必须考虑这一折旧因素，

并把它们从收入中扣除，实际上，任何年度内，生产中所耗的那部分固定资产价值（折旧）未必都有形可见，所以，对它们也未必都有实际支出，因而也不存在货币资金的流动，但在计算国民收入时，人们常考虑这一因素。

国民收入与资金的流量，在衡量经济活动的时点上也有着很大的差别。商品从产出到售出消费可能要经过订货、运输、贮存以及购买者的最后支付等阶段，需要一段时间。是在商品产出点上计算国民收入还是在商品售出点上计算国民收入，这是两种不同的核算口径。现代的国民收入核算采用按支出发生时间登记交易的原理，因而它代表了商品产出的时点，即所谓的“应计制”，而货币资金的流量则是按其实际流过时点登记交易，这就是所谓的“现金制”。

随着信用制度的发展，金融交易发达起来。在金融交易领域，资金的流动并不仅仅反映实物资产和劳务的流动。金融市场是债权人和债务人相互接触，和各种不同金融工具或证券易手的场所。在这里，交易活动只表明交易的一方即债权人把某一商品或劳务的使用权让度给交易的另一方即债务人，因而它存在资金的流动而没有收入的流动，只有在“付息”时才表现为收入流量和资金流量的一致性。银行信用发展，其存款可引申出数倍于原始存款的派生性存款（其扩大率为银行准备金比率的倒数）。银行具有很大的创造货币的功能，在一定条件下，银行超经济发行货币，造成信用膨胀，这都说明，资金的流动可相对独立于收入的流动。

4 资金范畴的辨析

在对收入流程和资金循环进行分析的基础上，我们有必要再对资金的范畴进行辨析，以求得对资金的正确理解，自然，这也是寻求“答案”的一条捷径。

资金，作为经济学的一个范畴，不少经济学家从多个角度给以界定，然而，至今为止，没有哪一个经济学家能给它以确切并能为人普遍接受的定义。目前，在我国经济学界关于资金的概念也存在有颇多的异议。有的认为，资金是物资的货币反映，或资金是物资的筹码。在国民经济运行中，一方面有对应于产品流动（即实物资产）的资金流动，另一方面有对于劳务流动（并非物资）的资金流动。在金融市场上，还有对应于金融工具如债券、股票等流动的资金流动。如果我们只承认伴有物资运动的资金流动而不承认非物资性的资金流动，则资金流动的分析显然是片面残缺不全的。显然，资金是物资筹码这一定义使得资金的外延过于狭窄。有的从资金的增值角度给资金定义为“资本”，认为只有包含着预付价值增值的价值才是资金。显然，从这一定义出发的资金的外延是极其狭窄的，因为，根据这种观点，政府部门对居民部门在银行部门的储蓄存款不能作为资金，购买消费品的货币不能算作资金，还有金融市场上债券、股票等交易所形成的货币运动不能作为资金的流动。所以，在研究社会资金的流动仅以此定义为依据是不敷使用的。还有的认为，资金是作为有价值物的物质资料 and 货币的总和。这种观点把货币囊括在内，从而使资金具有较为广泛的外延。然而，在现代货币经济中，作为一般等价物的货币只是资金的一种形态即货币资金形态，它是金融资产



Degree papers are in the "[Xiamen University Electronic Theses and Dissertations Database](#)". Full texts are available in the following ways:

1. If your library is a CALIS member libraries, please log on <http://etd.calis.edu.cn/> and submit requests online, or consult the interlibrary loan department in your library.
2. For users of non-CALIS member libraries, please mail to [etd@xmu.edu.cn](mailto:etd@xmu.edu.cn) for delivery details.

厦门大学博硕士论文摘要库