

非单调混沌神经元的电路实现^{1. 0. 8}

陈剑勇 陈振湘 郑金成 帅建伟
(厦门大学, 厦门 361005)

摘要: 提出了一种非单调 Hopfield 型混沌神经元的电路设计, 在电路中我们把轨迹状态参数的调节用可调电阻来实现, 通过改变可调电阻的阻值就可以改变神经元的吸引子性质, 从而可以很方便地通过实验来研究混沌神经元的动力学行为。应用该电路, 我们成功地观测到了神经元的不动点、倍周期分岔和混沌现象。

关键词: 神经网络 混沌 电路

中图法分类号: TP387

Circuit implementation for non- monotonic chaotic neuron

CHEN Jianyong CHEN Zhenxiang ZHENG Jincheng SHUAI Jianwei
(Xiamen University, Xiamen 361005, CHN)

Abstract: An electronic circuit for Hopfield chaotic neuron with non-monotonic input - output transport function is introduced in this paper. In this circuit, a varistor is used to adjust the parameters of the chaotic system and properties of neural attractor can be varied by adjusting values of the varistor. After the dynamics of chaotic neuron is studied, the stable spot, bifurcation and chaotic state can be seen on an oscilloscope screen.

Keywords: Neural Network, Chaos, Circuit

1 引言

80 年代以来, 人工神经网络的研究成为一个世界性的热门课题^[1~4]。在器件兑现方面, 人们对 Hopfield 神经网络等^[1]模型器件进行了大量的研究, 用电子技术来模拟神经网络的功能已取得很大的进展^[2]。神经元的实现途径主要有模拟电路和数字电路或者

二者混合的电路。模拟电路技术具有的电路简单、速度快等突出特点使其在神经网络硬件实现中有重要研究价值。在理论研究方面, 人们对混沌神经网络产生了很大的兴趣^[5~8], 混沌神经网络是神经网络与混沌^[9, 10]研究的结合, 它们的结合有其深刻的原因。近年来在单个神经元和反映神经元群体活动的脑中发现了混沌现象。作为模拟人脑的神经网络计算机, 混沌现象应是一个重要的性质。因此需要对混沌神经元及混沌神经元的电路实现进行深入的研究。本文采用模拟电路的方法对文献[7, 8]中提

¹ 1997- 01- 15 收稿; 1997- 02- 20 定稿

④国家自然科学基金资助项目

④本项目获福建省第五届大学生科技作品竞赛优秀奖

出的非单调混沌神经元进行电路设计, 通过电路实验来研究混沌神经元的动力学行为, 成功地观测到了神经元的不动点、倍周期分岔和混沌现象等。

2 混沌神经元模型简述

连续的 Hopfield 模型^[1] 的变换函数一般是单调递增的 S 型函数, 如常用的函数

$$g(x) = \tanh(\alpha x) = \frac{e^{\alpha x} - e^{-\alpha x}}{e^{\alpha x} + e^{-\alpha x}} \quad (1)$$

文献[7、8] 推广了连续 Hopfield 模型的输入 - 输出函数, 引入了一个偶对称非单调递增函数: $\exp(-\beta x^2)$ 。神经元的变换函数为

$$f(x) = \tanh(\alpha x) \exp(-\beta x^2) \quad (2)$$

其中, $\alpha, \beta \geq 0$, 函数 $f(x)$ 为一奇对称非单调递增函数。当 $\beta = 0$ 时, $f(x) = \tanh(\alpha x)$, 该模型为连续的 Hopfield 模型; 当 $\beta = 0$ 且 $\alpha = \infty$ 时, $f(x) = \text{sgn}(x)$, 该模型为离散双极型的 Hopfield 神经网络模型。

把函数 $f(x)$ 写成时间演化的差分迭代函数

$$x_{t+1} = \tanh(\alpha x_t) \exp(-\beta x_t^2) \quad (3)$$

对于任意正数的 α 和 β 的取值, 方程的值 $|f(x)| \leq 1$, 所以函数的反复无穷迭代一定收敛于一吸引子, 这个吸引子究竟为不动点、周期点还是混沌吸引子, 将取决于 α 和 β 的取值。

3 混沌神经元的电路设计

在本文我们着重讨论单个混沌神经元的电路实现, 并分析其自反馈迭代动力学演化性质。即用电路实现差分迭代函数: $x_{t+1} = \tanh(\alpha x_t) \exp(-\beta x_t^2)$ 迭代的功能。

单个混沌神经元系统的电路框图如图 1 所示。它由放大器、指数电路及乘除法器几个部分组成。这几个部分构成混沌神经元的变换函数 $f(x)$, 它的输入输出的过程如下:

x_t 是神经元在 t 时刻的输入, 通过变换函数 $f(x)$ 进行变换后, 得到输出量为 x_{t+1} ; x_{t+1} 通过采样保持电路作为 $t+1$ 时刻的输入, 如此不断反复, 就是单个神经元的迭代过程。

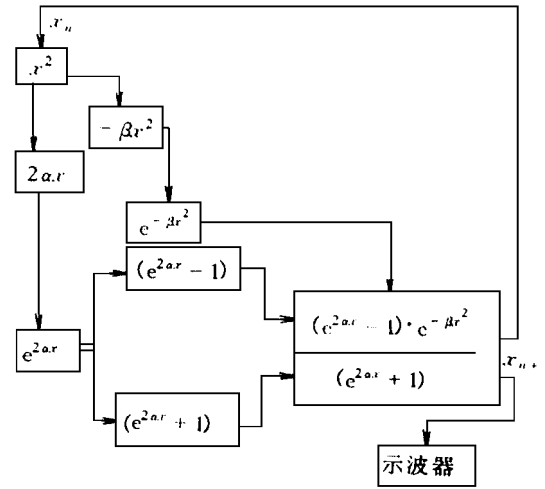


图 1 自反馈迭代混沌神经元的电路示意图
Fig. 1 The circuit diagram of chaotic neuron with self- feedback

具体电路设计说明如下: 在某一时刻的输入 x_t 经过乘方器进行乘方运算得到 x_t^2 , 如图 2 所示。该电路采用四个 $I-V$ 特性完全相同的 2N5551 晶体三极管和一个 LM324 四通

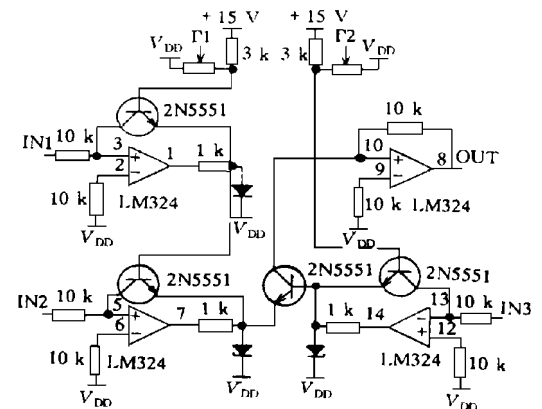


图 2 乘方器电路
Fig. 2 The multiplier circuit

用运放。由于实际元件的性能与设计要求的差别，为了提高乘法电路的精度，在电路中外加两个可调电阻(R_1 和 R_2)。在调试电路时，通过调节 R_1 和 R_2 ，使电路的精度达到设计要求，然后固定 R_1 和 R_2 的阻值，其数学公式为 $OUT = \frac{IN1 \cdot IN2}{IN3}$ ，此时 $IN1$ 为悬空，其等效输入端为1V。电压从 OUT 输入到一个反相放大器，得到 $-\beta x_i^2$ ，通过可调电阻调节 β 的放大倍数(β 为0~20)，然后通过指数电路得到 $e^{-\beta x_i^2}$ 。

输入 x_i 经过运算放大器得到 $2\alpha x_i$ ；通过指数电路得到 $e^{2\alpha x_i}$ ；然后分别通过 $(e^{2\alpha x_i} - 1)$ 电路和 $(e^{2\alpha x_i} + 1)$ 电路，如图3所示，该电路先通过运放进行反相，再通过外加+15V和-15V电压实现减1V和加1V功能，具体公式如下

$$V_{IN} = e^{2\alpha x_i} - V_2 \quad (4)$$

$$\frac{V_0}{r_1} = \frac{-V_2}{r_2} + \frac{V_{OUT}}{r_3} \quad (5)$$

整理得

$$V_{OUT} = \frac{-r_3 \times V_0}{r_1} - \frac{V_2 \times r_3}{r_2} \quad (6)$$

把(4)代入式(6)得

$$V_{OUT} = \frac{-r_3 \times V_0}{r_1} + \frac{V_{IN} \times r_3}{r_2} \quad (7)$$

取 $r_1 = 150 \text{ k}\Omega$, $r_2 = r_3 = 10 \text{ k}\Omega$ ，当 $V_0 = -15 \text{ V}$ ，同时 $OUT = V_{IN} + 1$ ，当 $V_0 = 15 \text{ V}$ 时， $V_{OUT} = V_{IN} - 1$

最后把所得到的三个信号 $e^{2\alpha x_i} - 1$ ， $e^{2\alpha x_i} + 1$ 和 $e^{-\beta x_i^2}$ 时送入 $\frac{(e^{2\alpha x_i} - 1)e^{-\beta x_i^2}}{e^{2\alpha x_i} + 1}$ 的乘除法电路，进行相应的乘除法运算，得到混沌神经元的电路的总输出 x_{i+1} 值。输出信号送入两个通道：一个通道送入到输入端，另一个通道送入到示波器进行显示。

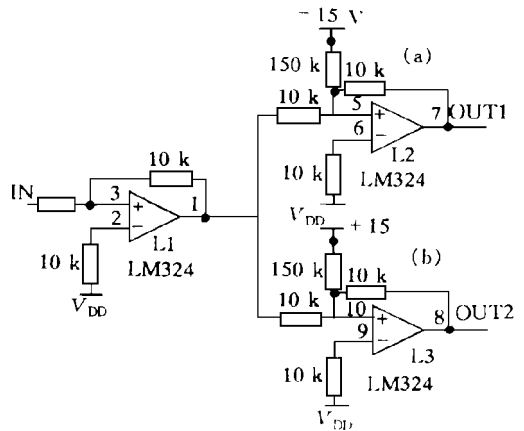


图3 $(e^{2\alpha x_i} + 1)$ 电路(a)和 $(e^{2\alpha x_i} - 1)$ 电路(b)
Fig.3 $(e^{2\alpha x_i} + 1)$ circuit(a) and $(e^{2\alpha x_i} - 1)$ circuit(b)

4 实验结果分析

对于模拟电路来讲，各个元件在正常工作条件下都有最高频率限制，加上该电路为差分电路，具有分岔的电压输出，因此我们在电路中加入采样保持电路，如图4所示，控制

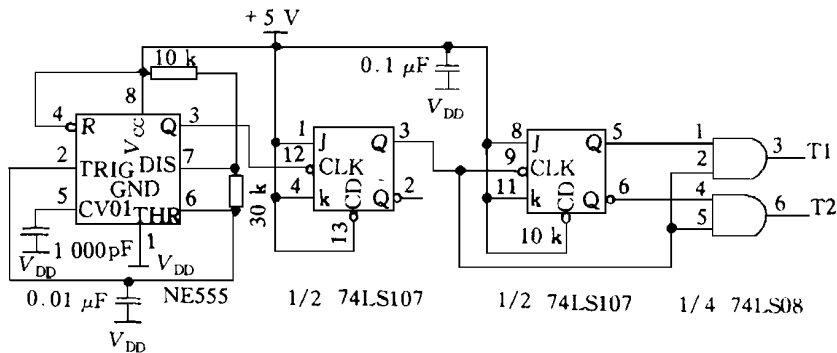


图4 采样保持电路

Fig.4 Sampling - holding circuits

反馈速率,使反馈能正常进行。该采样保持电路由能产生 5 kHz 的方波发生器控制。方波发生器产生两个互补对称的方波信号(T1和T2),如图 5 所示。T1和T2分别控制两个串联的 LF398,从而可使得 x_t 和 x_{t+1} 有效地得到区分。

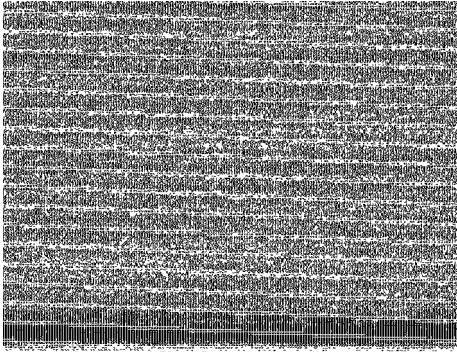
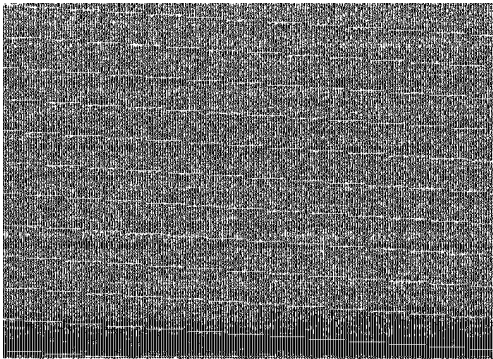
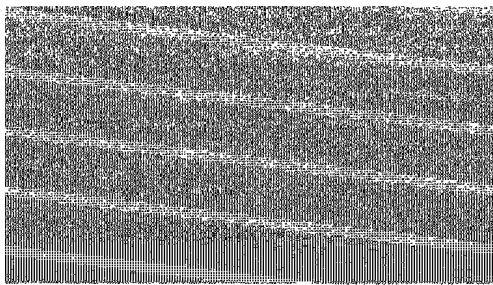


图 5 互补对称的 T1 和 T2

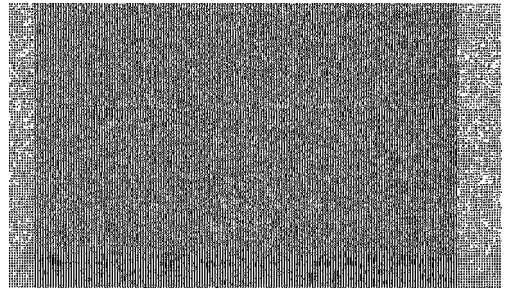
Fig. 5 symmetric clock pulses T1 and T2



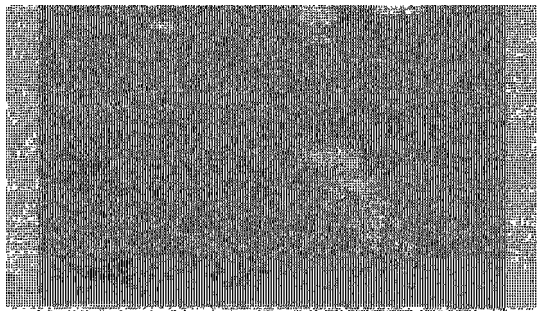
(a)



(c)



(b)



(d)

图 6 混沌神经元的电压输出变化图

Fig. 6 Diagram of variable output voltage for chaotic neuron

把以上各部分电路制成电路板,为了使各部分电路之间的阻抗达到匹配,联结完电路后,把 x_t 与 x_{t+1} 断开,在端输入恒电压为 $V_0 = 1V$ 时,测各部分电路输出电压值,同时对各部分可调电阻进行进一步调节,使各部分输出电压值达到设计要求。改变 V_0 ,重复几次,然后用超粘胶固定各部分电路中的可调电阻,把 x_t 与 x_{t+1} 相联。

在电路中,轨迹状态参数的调节用变阻器来实现,通过只改变变阻器的阻值就可以改变神经元的动力学性质,从而很方便地通过实验来研究混沌神经元的不同动力学行为当 $\alpha = 6.0$ 时,调节 β 的值,电路的实际输出如图 6 所示。从图中可以看到,混沌神经元的电压输出会出现一周期(不动点)的状态(a)、倍周期(b)、三周期(c),混沌态(d)。这些现象可以在示波器上很直观清晰地观测到。

5 结 论

本文阐述了一类具有奇对称非单调输入输出函数的 Hopfield 型混沌神经元, 设计了一个混沌神经元的电路, 并做成电路板。在电路中我们把轨迹状态参数的调节用变阻器来实现, 可以通过只改变变阻器的阻值就可以改变神经元的混沌程度, 从而可以很方便地通过实验来研究混沌神经元的混沌动力学行为。在该电路中, 为得到较好的倍周期分岔和混沌图像, 必须引入采样保持电路。应用这个电路, 我们成功地观测到了神经元的不动点、倍周期分岔和混沌现象。

由混沌神经元可构成混沌神经网络。与单个神经元类似, 在网络中的神经元也会出现混沌现象。但二者又有差别: 单个神经元的混沌是一维差分方程的混沌; 而网络中的神经元的混沌是高维差分方程组的混沌。由于混沌神经网络是由数量很多的基本相同的神经元组成, 这些神经元的输入输出函数关系为非单调的非线性关系, 每个神经元的输入是其它神经元输出的加权和, 因此在混沌神经网络的电路实现中必须完成: 用电路来实现神经元的输入输出关系; 实现加权运算; 实现累加电路。混沌神经网络比混沌神经元更为复杂, 它的动力学性质也更为丰富。有关混沌神经网络的电路具体实现有待于进一步研究。

参 考 文 献

1 Hopfield J J. Neural networks and physical system with energetic collective computational abilities. Proc. Nat. Acad. Sci. USA, 1982; 79: 3 088

2 张立明编著. 人工神经网络的模型及应用. 上海: 复旦大学出版社, 1993: 1

3 焦李成. V 神经网络系统理论. 西安: 西安电子科技大学出版社, 1990年

4 靳 蕃, 范俊波, 谭永东. 神经网络与神经计算机. 成都: 西南交通大学出版社, 1991; 1~ 3

5 Sompolinsky H, Crisanti A, Simmers H J et al. Chaos in random neural networks. Phys. Rev. Lett., 1988; 61(3): 259

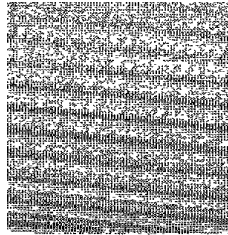
6 Hansel D, Sompolinsky H. Synchronization and computation in a chaotic neural network. Phys. Rev. Lett., 1992; 68(5): 718

7 Shuai J W, Chen Z X, Liu R T et al. Self- evolution neural networks. Phys. Lett. A, 1996; 221: 311

8 Shuai J W, Chen Z X, Liu R T et al. A chaotic neural model. Chin. Phys. Lett., 1996; 13(3): 185

9 卢 佩, 孙建华, 欧阳容百等编译. 混沌动力学. 上海: 上海翻译出版公司, 1990: 48~ 51

10 郝柏林著. 从抛物线谈起——混沌动力学引论. 上海: 上海科技教育出版社, 1993; 18



陈剑勇 男, 生于 1974 年 2 月, 1996 年 7 月毕业于厦门大学物理系, 获得理学学士学位。现为该系硕士研究生, 主要从事神经网络的模型构造及器件兑现方面的研究。