

气动机械手在自动化检测线中的应用

王宇奇,张剑伟,易绍祥

(厦门大学 物理与机电工程学院,福建 厦门 361005)

摘要:设计泄漏检测的自动化检测线,介绍气动机械手的设计及其基本工作过程,以及 PLC 的控制原理。

关键词:气动机械手;自动化检测;PLC 控制

Pneumatic Manipulator in Automatic Detection Line

WANG Yu-qi, ZHANG Jian-wei, YI SHAO-xiang

(School of Physics and Mechanical & Electrical Engineering, Xiamen University, Xiamen 361005, China)

Abstract: The automatic detection line of leak detection is designed. The design of pneumatic manipulator, basic work processes and principle of PLC control are introduced.

Keywords: pneumatic manipulator; automatic detection; PLC control

0 引言

气动机械手是集机械、电气和控制于一体的典型的机电一体化产品。气动机械手充分利用气动技术的优势来实现运动过程,而气动技术则是以空气压缩机为动力源,以压缩空气为工作介质,进行能量传递或信号传递的工程技术,是实现各种生产控制、自动控制的重要手段之一。

近 20 年来,气动机械手的应用领域迅速拓宽,尤其是在各种自动化生产线上得到广泛应用。电气可编程控制技术与气动技术相结合,使整个系统自动化程度更高,控制方式更灵活,性能更加可靠;气动机械手、柔性自动生产线的迅速发展,对气动技术提出了更多更高的要求;由于气动机械手的应用技术具有结构简单、抗污染能力强和成本低廉等特点,因此国内外都在大力开发研究^[1,2]。

为了更好地说明气动机械手在自动化测漏检测线中的应用,结合变送器检测泄漏的实际情况,选用三点式气动机械手作为抓取机械手来完成整个检测过程。

1 自动化检测线的总体结构设计

为了建立测漏的自动化检测线,根据设计要求,并针对测漏的基本过程,选用气动机械手、双活塞杆气缸、圆形气缸、滚珠丝杠、传送带等来完成整个检测

过程。

(1)根据变送器的尺寸,可以计算出测漏水槽的尺寸为:180mm×180mm×80mm。

(2)根据整个工作行程,选取工作台平面尺寸为:800mm×800mm。

(3)根据变送器的尺寸,选用传送带的宽度为:300mm。

(4)滚珠丝杠的行程则确定为:600mm。

(5)根据抓取物的形状和尺寸,选用三点式气动机械手。

(6)选用双活塞杆气缸来带动气动机械手的升降,两者之间用连接件进行连接。

(7)选用圆形气缸(带耳轴)来带动挡板压紧变送器壳体。

自动化检测线的总体结构图如图 1 所示。

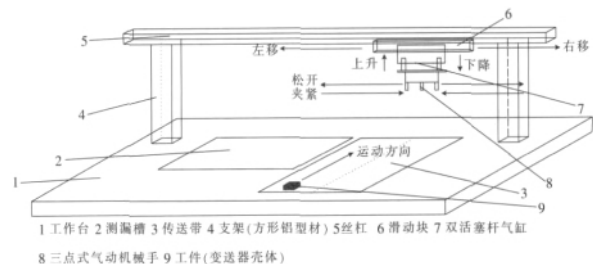


图 1 自动测漏总体结构示意图

工件 9 在传送带 3 的带动下向前运动,当运动到一定位置时,光电开关发出信号,此时气缸 7 带动机械手 8 下降并张开,当下降到可以抓取的位置时,机械手 8 夹紧工件并上升。当上升到一定位置时停止,随后滑动块 6 带动机械手向左移动;当移动到测漏槽 2 的中间位置时,机械手 8 下降并将工件放置于

作者简介:王宇奇(1984-),女,硕士研究生,研究方向为机电一体化。

收稿日期 2011-03-21

测漏槽 2 中,接着机械手 8 松开并上升。此时,圆形气缸带动挡板压紧工件,保压一段时间后,如果有气泡则机械手 8 抓取工件并向右移动,并将工件放于传送带 3 的右侧(虚线隔开)由传送带运走,退回重装;如果没有气泡,则机械手抓取工件向右移动,并将工件放于传送带的左侧(虚线隔开),由传送带运到合适的位置,整个检测过程就此完成。此自动化检测线是将气动技术、光电技术、传感技术、PLC 控制技术等技术结合起来完成自动化检测的,基本实现了设计要求。

2 气动机械手的设计要求及基本工作过程

2.1 机械手的总体设计

根据自动化检测线的检测要求,确定机械手的自由度为 2 个,必须采用 1 个双活塞杆气缸和丝杠,即双活塞杆气缸带动机械手做升降运动,丝杠带动机械手左右移动,它们之间均采用连接件进行连接。

(1)计算手指结构尺寸。根据抓取工件的直径、高度、形状并经计算确定手部结构尺寸为:10mm×10mm×1mm(材料为 45 号钢)。

(2)计算手臂结构尺寸。由力学分析可得手臂的结构尺寸为:55mm×10mm×1mm(材料为 45 号钢)。

(3)升降机构。当通入一定压力的气体(1~10bar)时,由于气体压力的作用,双活塞杆气缸可以下降和上升。机械手通过连接件与双活塞杆气缸相连,故机械手也随之下降和上升。气缸上升时的驱动力为 $P_{驱}=P_{惯}+P_{摩}+P_{机械手}+P_{连接板}+G_{物}$,主要克服机械手、连接件和物体的重量。

(4)平移机构。由于平移部分受到较大的弯曲力矩,所承受的垂直重力也是最大的,而且要求平移行程较大、可调。因此,平移机构要具有较大的刚度和强度,并具有导向和定位装置。故选用的丝杠为循环滚珠轴承导向、机电式直线定位轴。

2.2 基本工作过程

机械手的工作流程图如图 2 所示。

机械手和双活塞杆气缸的动作均由气压传动系统驱动,机械手的张开、夹紧、下降和上升等动作的转换是由 PLC 控制电磁换向阀和限位开关来完成的。伺服电机在 PLC 的控制下驱动丝杠运动,丝杠的滑动块带动机械手左右平移。其运动简图如图 3 所示。

3 机械手气动系统的设计

根据检测系统的检测要求,设计的机械手气动系

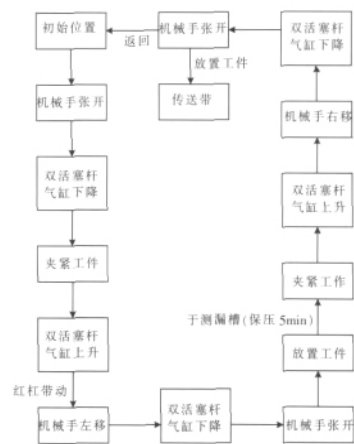
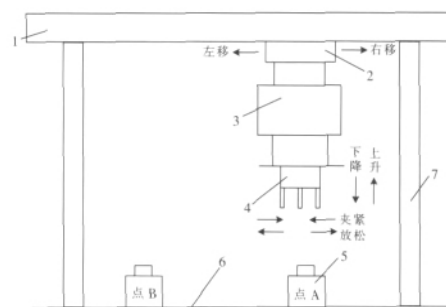


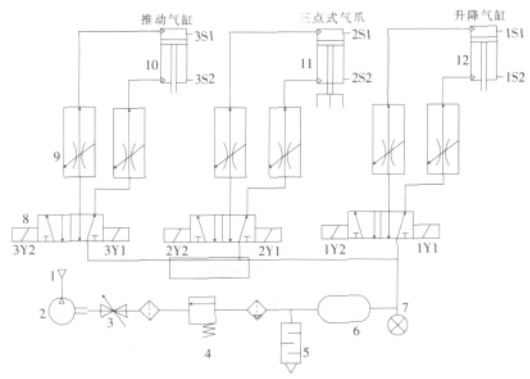
图2 机械手工作流程图



1 丝杠 2 滑动块 3 双活塞杆气缸 4 三点式气动机械手 5 工件 6 工作台 7 支架

图3 机械手运动简图

统图如图 4 所示。图中气源 1 由空气压缩机 2 进行压缩,提供气动系统的动力。当阀 3 打开时,压缩空气进入三联体 4,接着经过消声器 5 消除噪声将气体存入储气罐 6 中。



1 气源 2 空气压缩机 3 阀 4 三联体 5 消声器 6 储气罐 7 压力表
8 电磁线圈 9 节流阀 10、12 气缸 11 气爪

图4 气动原理图

三点式气动机械手 11 与升降气缸 12 用连接件相连。当电磁线圈 1Y2 通电时,气缸 12 下降至 1S2 位置,下降停止;当电磁线圈 1Y1 通电时,气缸 12 上升至 1S1 位置,上升停止。当 2Y2 通电时,三点式气动机

械手 11 张开；当 2Y1 通电时，三点式气动机械手 11 夹紧。当 3Y2 通电时，气缸 10 推动挡板至 3S2 位置；当电磁线圈 3Y1 通电时，气缸 10 返回至 3S1 位置。

4 机械手 PLC 控制系统设计

4.1 PLC 选型及 I/O 接线图

机械手在执行任务的过程中是由 PLC 控制的，故 PLC 的选择很重要。控制系统采用的选择开关、光电开关及位置开关等直接与 PLC 的输入端子连接，接触器线圈、电磁线圈等与输出端子相连接，系统共需要输入点 6 个，输出点 5 个，采用 S7-200PLC CPU224 作为主控制器，其共有 14 个输入点和 10 个输出点，满足控制要求。其 PLC 控制系统 I/O 接线图如图 5 所示。

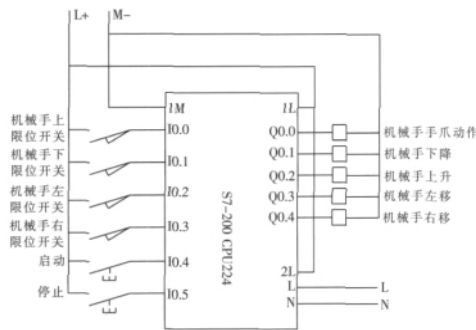


图 5 PLC I/O 接线图

4.2 PLC 的状态转移图

PLC 控制的机械手状态转移图如图 6 所示。

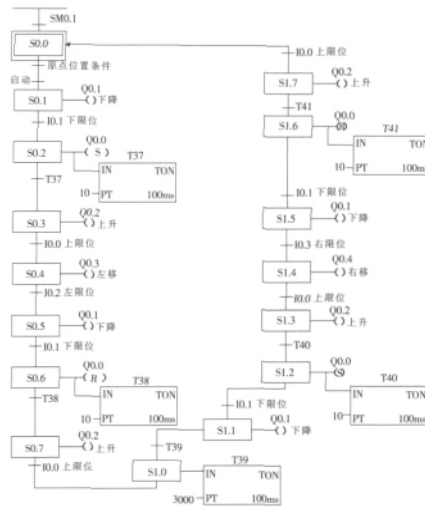


图 6 状态转移图

5 结论

针对测漏存在的问题并根据设计的要求，利用气动机械手以及其他辅助元件完成了自动测漏，并建立了自动化检测线。该气动机械手充分应用了气动技术和 PLC 控制技术，实现了机械手的精确定位，使得测漏检测实现了智能化、自动化。

参考文献

- [1] 徐炳辉. 气动手册[M]. 上海: 上海科学技术出版社, 2005
- [2] 明仁雄等. 液压与气压传动[M]. 北京: 国防工业出版社, 2003

(上接第 48 页)

内置完全独立的调试、检测、校验用试验装置；可接受上位机指令实施并列点单侧无压合闸或无压空合闸。

3 培训仿真系统

本系统提供培训仿真功能，电厂运行维护人员在工作站上通过交互式培训，学习掌握对监控系统的操作和对电站运行和事故处理等方面的知识。培训系统包括学习系统、正常操作训练、事故处理训练、监控系统开发训练、顺控流程的离线调试和学员成绩评价等系统。

4 系统运行情况及效益

(1) 实现了电站运行“无人值班”(少人值守)，提高了电站运行的自动化管理水平，减轻了运行人员的劳动强度。

(2) 系统对运行设备的每一项操作均实行严格的安全条件检查和安全分析判断，在操作控制流程中严密把关，从而防止了各种因素引起的误操作，增强了运行设备操作的安全可靠性。

(3) 人机接口功能强，操作控制简洁、方便、灵活。

(4) 系统与上级调度中心计算机系统进行通信，实现遥信、遥测、遥控、遥调功能。

(5) 系统中 EDC、AGC、AVC 经济运行功能的投运，对电站的节能增发、经济效益和电网电能质量的提高起到了积极作用。例如，现在机组同期是又快又准，在发出开机命令之后，只需 1min，机组就能带上预定负荷，提高发电效率。

(6) 采用多种智能技术实现了水电站的有功功率自动控制、机组励磁控制、机组调速控制；实现了线路、发电机和主变压器的故障诊断与分析。

5 结语

六甲水电站自动化系统改造于 2010 年 4 月投运至今已有一年，电气设备运行稳定、系统软硬件技术先进、应用功能强、运行性能好、易于操作，使六甲水电站自动化运行水平有了全面的提高，为电站实行“无人值班”(少人值守)创造了良好的条件，对提高老电站运行的安全性、可靠性、劳动生产率和经济效益等有着现实的意义。