

基于 CPLD 的多功能微细电加工电源的研制

樊友文, 褚旭阳, 陆连强, 刘刚, 洪永强
(厦门大学物理与机电工程学院, 福建厦门 361005)

摘要: 为了解决微能脉冲电源发展中遇到的功能单一、集成度不高等问题, 设计了多功能微细电加工脉冲电源。以单片机和 CPLD 作为微控制器, 利用模块化的方法对关键模块进行设计, 并运用 Quartus 软件对高频脉冲发生单元进行仿真, 得到微细电火花和微细电化学的脉冲波形, 通过对脉冲的切换实现了微细电火花和微细电化学的加工。

关键词: CPLD; 微细电火花加工; 微细电化学加工; 脉冲电源

中图分类号: TG661 **文献标识码:** A **文章编号:** 1009-279X(2013)02-0004-04

The Design of Multi-functional Micro Electrical Machining Power Supply Based on CPLD

Fan Youwen, Chu Xuyang, Lu Lianqiang, Liu Gang, Hong Yongqiang
(Xiamen University, Xiamen 361005, China)

Abstract: In order to solve the problem such as function single, integration degree low, a multi-functional micro electrical machining pulse power supply was designed. The microcontroller based on MCU and CPLD is designed by the moduleir method, and by Quartus software, the high frequency pulse generating unit is simulated. And the pulse waveform of micro EDM and ECM is obtained. The processing of micro EDM and ECM is realized by switching the pulse.

Key words: CPLD; micro EDM; micro ECM; pulse power supply

微能脉冲电源的设计与研制是实现微细电加工最重要的环节之一, 因为它能提供微细电加工所需的微小单次脉冲放电能量。

电火花加工最早使用的是 RC 脉冲电源, 但由于易产生电弧性脉冲放电, 且脉冲能量不可控, 因此在 RC 电源的基础上加入开关元件进行控制而发展出了可控 RC 脉冲电源。霍孟友等在非独立式的 RC 脉冲电源的基础上加入开关元件进行控制, 改进后的 RC 脉冲电源加工效率和加工精度都得到了很大提高^[1]。独立式脉冲电源具有脉冲放电不受电极两端放电状况的影响, 且脉冲波形好、易于控制等优点, 但在超低能量的微细电火花加工应用中受到限制。张勇在自行研制的微细电火花加工机床上使用最小脉宽可达 100 ns 的微能脉冲电源, 能稳定地加工出直径 25 μm 的微细孔和直径 12 μm 的

细轴^[2]。微细电化学加工方面, 张朝阳等研制的脉冲电源, 其加工电压低至 4 V, 脉冲宽度可达 50 ns^[3]。德国 MPG 研制的微细电解加工用脉冲电源, 其加工电压为 1.5 V, 脉冲宽度可达 500 ps^[4]。

微能脉冲电源的发展也遇到功能单一、集成度不高等问题^[5]。基于此, 结合微细电加工的发展, 本文设计一种基于 CPLD 的多功能脉冲电源, 用一种电源同时实现多种不同的加工。

1 脉冲电源总体设计

该电源的设计要求是既可用于微细电火花加工, 又能用于微细电化学加工。微细电火花加工电压 100 V, 加工电流不超过 0.5 A, 脉宽脉间在 1~200 μs 范围可调; 微细电化学加工电压 20 V, 加工电流 10 mA, 脉宽脉间在 1~200 μs 范围可调。

多功能微细电加工脉冲电源的原理见图 1。整个微能脉冲电源以单片机和 CPLD 为控制核心, 主要由主电源模块、CPLD 脉冲发生单元、驱动放大电

路、功率开关管及放电检测模块组成。主电源模块是将 220 V 的工频交流电经过降压整流滤波后得到可调的直流电压,用于提供放电通道所需的能量。CPLD 脉冲发生单元模块产生高频脉冲信号,通过驱动放大电路控制功率开关管的快速导通和关闭。功率开关管采用开关速度快的 MOSFET 管。放电检测模块是对微细电加工的放电电压和加工状态进行实时检测,并将结果上传给上位机,从而控制工作台的伺服运动,实现系统的闭环控制。

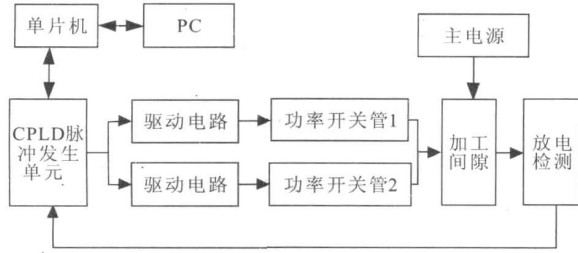


图1 多功能微细电加工脉冲电源的原理图

2 CPLD 脉冲发生单元的设计

CPLD 是一种由用户编程且最终逻辑结构和功能由用户决定的可编程逻辑器件,具有集成度高、可靠性好、运行速度快、系统设计灵活、抗干扰能力强等特点,使用 CPLD 还可降低整个系统的设计成本,缩短系统的开发周期^[6]。因此,采用 CPLD 作为主控元件将会提高微能脉冲电源的各方面性能。本设计选用 84 管脚的 EPM7128SLC84 型号 CPLD 器件作为电源的脉冲发生器。单片机和 CPLD 作为控制核心, MOSFET 功率开关管作为功率开关元件,单片机控制 CPLD 输出脉冲分别用于微细电火花加工和微细电化学加工,利用 A/D 芯片进行间隙电压数据采集和转换,反馈至 CPLD 中进行数据平均处理,用于调节脉冲的产生和控制电极动作,保证加工的准确性和实时性。CPLD 脉冲发生单元内部逻辑见图 2,主要包括数据锁存模块、脉冲发生子模块、脉冲切断模块、伺服速度控制模块。基于模块化设计思想,需对各模块分别进行设计。

2.1 数据锁存模块设计

图3是数据锁存模块原理图, kong1、kong2 为 CPLD 控制信号输入端, DATA[7..0] 为 CPLD 的脉宽计数值和脉间计数值输入端, LD7、LD8 分别为脉宽计数器和脉间计数器。 Off_LH[7..0]、on_LH[7..0] 为输出端,单片机把从上位机传送过来的脉冲参数 DATA[7..0] 由 kong1、kong2 控制端的电平

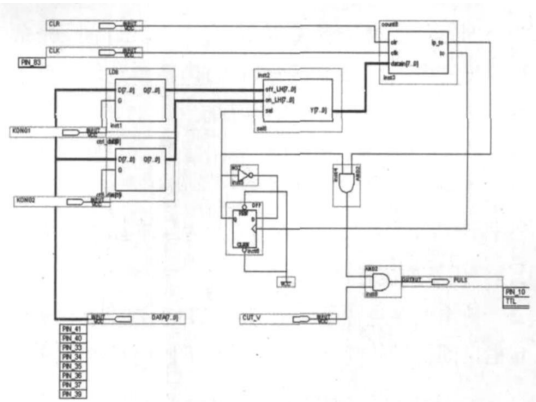


图2 CPLD 脉冲发生单元内部逻辑图

状态分别发送给 CPLD。当控制信号 kong1 为高电平、kong2 为低电平时,脉间计数值存入脉间计数器;当 kong1 为低电平、kong2 为高电平时,脉宽计数值存入脉宽计数器。CPLD 脉冲发生器产生脉冲驱动 MOSFET 功率开关管。CPLD 将多次采集到的间隙电压值平均后发送给单片机,单片机再把平均值传送给上位机,与参考电压进行比较。

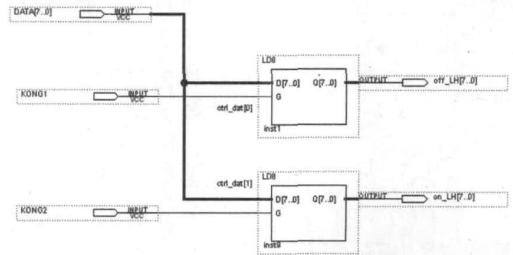


图3 数据锁存模块原理图

2.2 脉冲发生子模块设计

CPLD 脉冲发生子模块原理见图 4。 Off_LH[7..0] 为脉间计数值输入端, on_LH[7..0] 为脉宽计数值输入端。 PULS 为脉冲输出端。

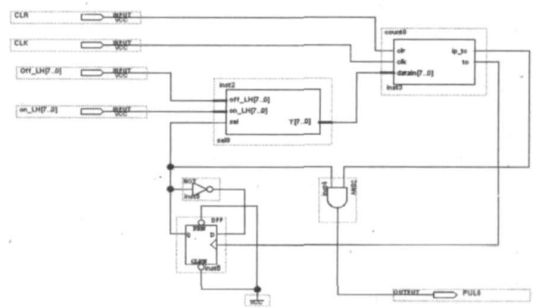


图4 脉冲发生子模块原理图

2.3 脉冲切断模块设计

将采集到的间隙电压信号经 A/D 转换芯片 ADS774 转换后送入 CPLD, CPLD 对采集的多次电压值进行平均,并与给定的参考电压值进行比较。

当检测电压值高于参考电压值,则 CPLD 的 cut 信号输出高电平, CPLD 脉冲输出;当检测电压值低于参考电压值,则为放电短路状态, CPLD 的 cut 信号输出低电平,切断 CPLD 脉冲输出。图 5 是脉冲切断模块原理图, PLUS 为脉冲发生子模块产生的脉冲, PLUS 和 CUT_V 为输入端, PLS 为脉冲输出端。

2.4 伺服速度控制模块设计

放电间隙电压平均值与 CPLD 里查找表程序设定的区间值进行比较,得到频率不同的加工脉冲传

送给伺服运动系统控制器,控制伺服机构做出对应速度的运动,实现伺服机构的速度控制。图 6 是伺服速度控制模块原理图, AD_DATA[7..0] 为间隙电压经过 A/D 芯片转换后的数据输入端, CTRL_PULS 为输出给伺服运动控制系统的脉冲输出端。

2.5 高频脉冲产生单元仿真

利用 Quartus 软件自带的仿真功能对所设计的程序进行仿真,图 7 是脉宽 1 μs、脉间 6 μs 的脉冲输出波形仿真。

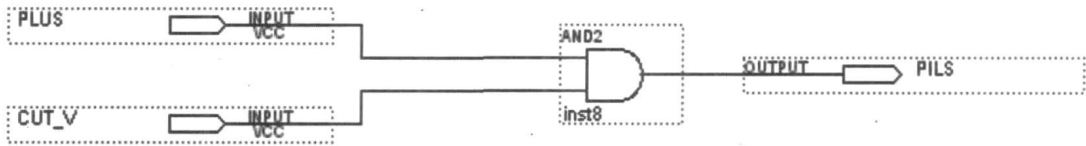


图 5 脉冲切断模块原理图

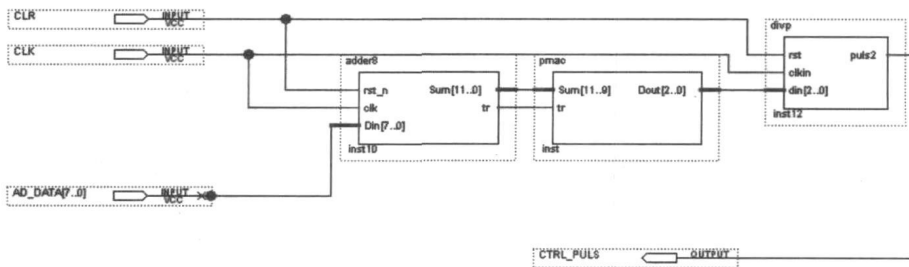


图 6 伺服速度控制模块原理图

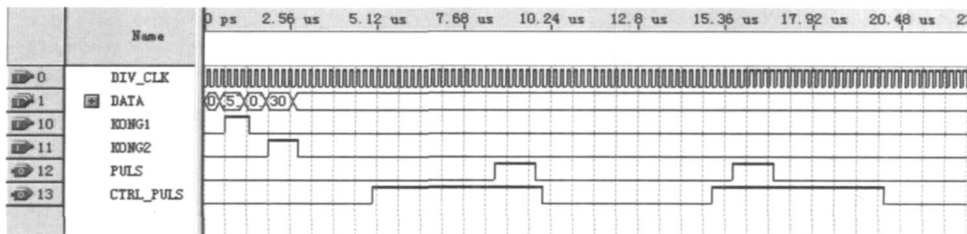


图 7 CPLD 脉冲输出波形仿真

3 多功能脉冲电源的控制流程

进行微细电火花加工时,通过主电源模块的调压器给间隙两端加上 100 V 电压,在上位机控制界面上选择微细电火花加工模式,脉冲参数由上位机发送给单片机,单片机再把数据传送给 CPLD, CPLD 输出微细电火花加工用的脉冲信号驱动 MOSFET 功率开关管。当需要进行微细电化学加工时,通过调压器给间隙两端加上 20 V 电压,在上位机控制界面上选择微细电化学加工模式,脉冲参数通过单片机传送给 CPLD, CPLD 输出微细电化学加工用的脉冲信号驱动 MOSFET 功率开关管,脉冲参数在上位机控制界面上可调。通过 CPLD 和单片机可

实现微细电火花加工和微细电化学加工的切换。

电源运行开始,单片机上电后执行初始化程序,等待上位机发送的指令,单片机采用中断处理接收数据。将接收到的数据回送给上位机进行数据验证,并根据接收到的第一个命令标志位来判断上位机命令类型,从而决定单片机的下一步动作。其流程见图 8。

4 实验波形

对所设计的脉冲电源进行脉冲波形测试,实验得到周期 49 μs、脉宽 7 μs、占空比 1:6 的脉冲波形,如图 9 所示,上半部分波形为光耦输出端电压脉冲波形,下半部分波形为加工电压脉冲波形。

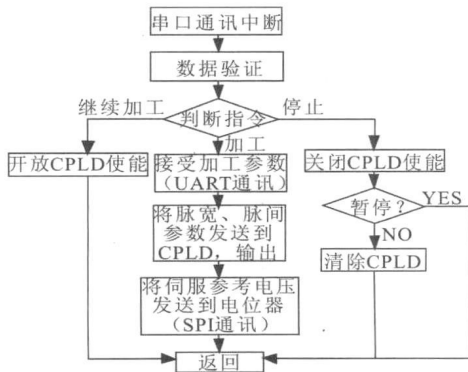


图8 脉冲电源的控制流程

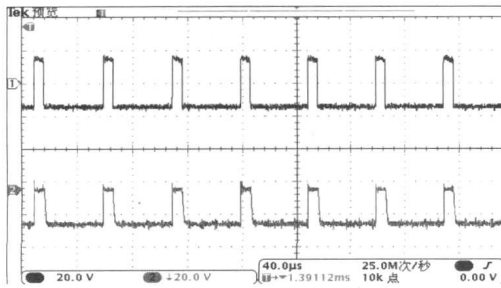


图9 脉冲电源实验波形

5 结论

微能脉冲电源的设计是实现微细电加工的关键

技术之一。本文基于 CPLD 设计的多功能微能脉冲电源,通过在上位机控制界面上选择不同加工方式,由单片机控制 CPLD 输出两路脉宽脉间参数不同且可调的微能脉冲驱动 MOSFET 功率开关管,实现微细电火花加工和微细电化学加工的切换。设计出了满足多功能微细电加工用的微能脉冲电源,拓宽了电源的应用范围,较好地解决了微能脉冲电源功能单一、集成度不高的问题。

参考文献:

- [1] 霍孟友,艾兴,张建华. 电火花精微加工脉冲电源设计[J]. 新技术新工艺, 1999(6): 7- 8.
- [2] 张勇. 微细电火花加工系统及其工艺技术研究[D]. 哈尔滨: 哈尔滨工业大学, 2004: 28- 33.
- [3] 张朝阳,朱荻,王明环,等. 超短脉冲电流微细电解加工技术研究[J]. 中国机械工程, 2005, 16(14): 1295- 1298.
- [4] Kock M, Kirchner V, Schuster R. Electrochemical micromachining with ultrashort voltage pulses- a versatile method with lithographical precision [J]. Electrochimica Acta, 2003, 48: 3213- 3219.
- [5] 褚旭阳,狄士春,王振龙. 微细电火花加工技术在组合加工中的应用[J]. 电加工与模具, 2010(4): 11- 15.
- [6] 韩守国. 多功能微细电加工脉冲电源研究[D]. 哈尔滨: 哈尔滨工业大学, 2006.

(上接第3页)

2.2.5 表面能谱分析

图5是实验三的能谱分析图示,分级摇动后,叶片含碳量减少,主要为机体材料,经后续处理后可实现无碳表面。

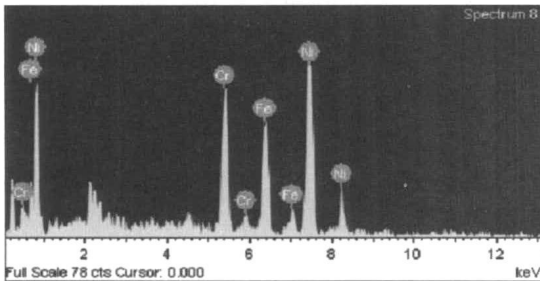


图5 实验三能谱分析图

3 结语

本文就闭式整体叶盘电火花加工表面质量问题进行了研究,结论如下:

- (1) 通过优化工艺参数,在提高加工效率的同时获得了较好的表面质量。
- (2) 摇动有利于提高叶片表面质量,经分级摇

动后的叶片表面粗糙度值达到 $Ra1.384 \mu m$,再铸层厚度控制在 $5 \mu m$ 以下,且表面含碳量较少,可通过磨粒流实现充分去除。

(3) 摇动工艺可减少电极制作规格,从而降低成本,实现高效生产。

参考文献:

- [1] 王刚,赵万生,史旭明. 带叶冠扭曲叶片整体涡轮盘在发动机中的应用前景[J]. 航空精密制造技术, 1999, 35(6): 36- 38.
- [2] Trollheden S, Bergenlid B, Palmnas U. Turbopump turbines developed by Volvo [C]// 40th AIAA/ASME/SAE/ASEE Joint Propulsion Conference and Exhibit, Fort Lauderdale, Florida, 2004.
- [3] 姜涛,薛润东,刘高远,等. 某发动机二级涡轮叶片断裂失效分析[J]. 材料工程, 2003(增刊): 162- 165.
- [4] Matlik J F, Farris T N, Haake F K, et al. High frequency, high-temperature fretting-fatigue experiments[J]. Wear, 2006, 261(11- 12): 1367- 1382.
- [5] 詹涵菁. 带冠扭曲叶片涡轮叶盘 CAD/CAM 与加工仿真[D]. 哈尔滨: 哈尔滨工业大学, 2001.
- [6] 李刚,赵万生,王振龙,等. 带冠整体涡轮盘电火花加工专用 CAD/CAM 系统开发[J]. 上海交通大学学报, 2007, 41(1): 10- 14.