

基于 AGC 闭环控制的谐振式压力传感器 驱动仿真及接口电路设计

张 驰 杜晓辉 孙道恒 厦门大学物理与机电工程学院机电工程系 福建厦门 361005

【文章摘要】

谐振式压力传感器利用正反馈原理,构成包括机械谐振子在内的机电一体的高品质闭环谐振系统。闭环拓扑结构对保持机械谐振器振荡的稳定性和可靠性起着重要作用。本文针对一种典型结构的静电驱动电容检测谐振式压力传感器,在分析工作原理的基础上,构建了其行为级闭环自激仿真模型,在 MATLAB 中对自激回路的起振情况进行了仿真;最后设计了基于 AGC 的闭环控制电路。

【关键词】

MEMS 谐振器; 闭环拓扑; 行为级仿真; 驱动电路

【Abstract】

The theory of positive feedback is used by resonant pressure sensor to form high-quality mechanical and electrical integration close-loop resonant system including mechanical harmonic oscillator. closed loop topology structure plays an important role to keep the stability and reliability of the mechanical resonator oscillation. In this paper, a kind of typical structure of the electrostatic drive and capacitance detection resonant pressure sensor is analyzed. The behavior model of the closed-loop simulation of self-excitation is constructed based on analyzing the working principle. excitation circuit of the oscillation starting are simulated using MATLAB. Finally, the closed-loop control circuit based on AGC is designed.

【Key words】

MEMS resonator; Closed-loop topology; behavioral simulation; Interface Circuit

一、引言

谐振式压力传感器是基于谐振器谐振频率随压力变化而改变的一类传感器,当被测压力发生变化时,谐振器刚度发生变化,固有谐振频率随之改变,通过相应的测量电路,就可得到与被测压力成一定关系的电信号。因此,完整的谐振式压力传感器由微谐振器和外围驱动及检测电路构成,其中驱动

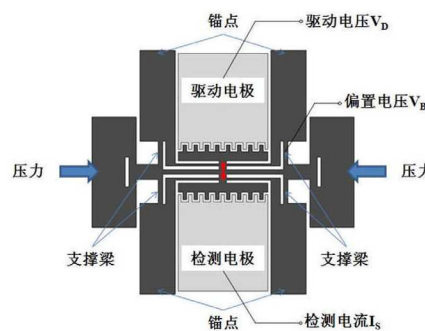


图 1 静电驱动谐振式压力传感器的谐振结构电路是外围电路的核心模块,一般分为开环驱动和闭环驱动。开环驱动结构简单,易于实现,但开环测试不能实时反映被测参量的信息,自动化程度较低,在使用过程中,不可能实时人为地调节激励信号的频率,使微谐振器处于谐振状态;并且在开环测试中,微谐振器是否处于谐振状态是通过观察输出信号的幅值大小来判断的,由于信号幅度非常小,直接观察存在较大误差,导致测量精度不高。相反的,闭环驱动可以实现实时频率跟踪,当环境压力变化时,通过闭环系统的反馈作用,谐振器的输出频率会相应地做出响应,自动地使谐振器始终处于谐振状态,输出信号能够自动实时地反映出被测参量的信息,提高了系统的灵敏度和测量精度。因此,研究谐振式压力传感器闭环驱动原理及接口电路的设计就成为谐振式压力

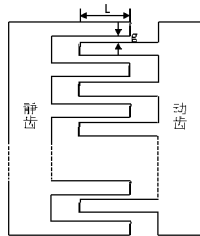


图 2 梳齿结构简图
Fig. 2 Diagram of comb of resonator

传感器设计的重要环节。

谐振式传感器闭环接口电路主要有两种模式:AGC 自动增益控制和 PLL 锁相环。AGC 电路是一种在输入信号幅度变化很大的情况下,使输出信号幅度保持恒定或仅在较小范围内变化的自动控制电路,而 PLL 则是一种负反馈回路系统,在回路中利用回执信号,将输出端的信号频率及相位,锁定在输入端参考信号的频率及相位上。鉴

参量名称	参量取值
m	$1.6 \times 10^{-8} \text{ kg}$
k	870 N/m
Q	40000
N	80
g	$4 \mu\text{m}$
l	$12 \mu\text{m}$
h	$80 \mu\text{m}$

表 1 等式中各个参量的取值

Table 1 Value of the parameter in equation

于 AGC 电路更好的抗干扰性和更高的灵敏度,本文针对一种典型结构的静电驱动谐振式压力传感器结构,首先分析了谐振式压力

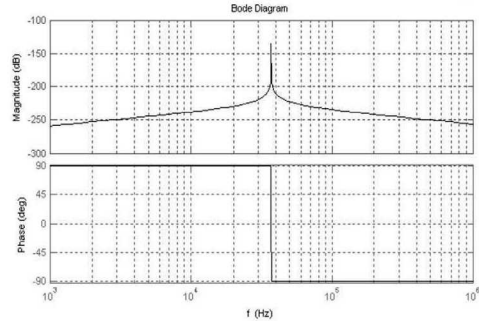


图 3 谐振子结构的幅频响应特性
Fig. 3 Amplitude-frequency response of resonator

传感器的工作原理,然后基于 AGC 闭环驱动对系统进行了行为级的仿真,最后构建了自激控制电路。

二 MEMS 谐振式压力传感器动力分析

图 1 所示为静电驱动谐振式压力传感器谐振结构,当外界压力作用在方形受压膜

片时,引起受压膜片的变形,进而增加了谐振器的内应力,应力又引起谐振器的刚度改变,进而改变谐振频率,该谐振式压力传感器就是利用这种效应而工作的。

Fig. 1 Resonant structure of resonant pressure sensor driven by electrostatic

设计的谐振结构工作在线性状态下,因此谐振子可以等效为二阶振荡模型,可得如下方程

$$(1) m\ddot{x} + b\dot{x} + kx = F(t)$$

式中 m 是谐振子的惯性质量, b 为其等效阻尼, k 为谐振子等效刚度, x 是谐振子从平衡位置发生的位移, $F(t)$ 为谐振子振动方向上的静电力。

若设 U_d 为静电驱动电压, C_d 为驱动端电容,根据静电力方程, $F(t)$ 可近似表示为

$$(2) F(t) \approx \frac{1}{2} U_d^2 \frac{\partial C_d}{\partial x}$$

将上式代入(1)中,可得

$$(3) m\ddot{x} + b\dot{x} + kx = \frac{1}{2} U_d^2 \frac{\partial C_d}{\partial x}$$

驱动检测电容为梳状插齿结构,具体参数符号如图2示,其中 h 为梳齿的厚度, g 为梳齿的间隙,由此可得

$$(4) \frac{\partial C_d}{\partial x} \cong N \frac{\epsilon_0 \epsilon_r h}{g}$$

N 是梳齿的个数, ϵ_0 为介电常数。对式(3)进行拉普拉斯变换可得

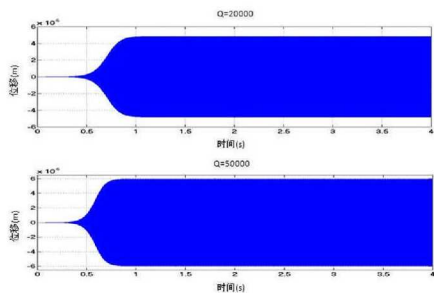


图5 Q值分别为20000和50000时对应的放大振动幅度

Fig. 5 The amplified vibration amplitude correspond to different Q

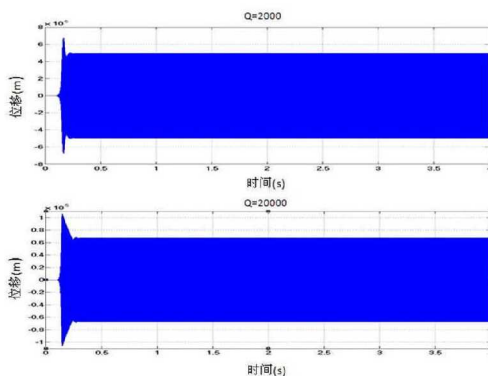


图6 AGC的上限增益增大10倍后, Q值分别为2000和20000时对应的振动幅度

Fig. 6 After the AGC upper limit gain increased 10 times, the vibration amplitude correspond to different Q factor: 2000 and 20000

$$\frac{X(s)}{U_d(s)} = \frac{N \epsilon_0 \epsilon_r h}{m s^2 + b s + k} = \frac{N \epsilon_0 \epsilon_r h m^{-1}}{s^2 + \frac{b}{m} s + \frac{k}{m}}$$

$$\text{输出检测电流为 } i_d(t) = \frac{\partial C_d}{\partial x} U_d \frac{\partial x}{\partial t}$$

(6) $\frac{i_d(s)}{U_d(s)} = \frac{\partial C_d}{\partial x} \frac{\partial x}{\partial t}$

拉普拉斯变换后为

代入式(5),可得

$$(7) \frac{i_d(s)}{U_d(s)} = \frac{\partial C_d}{\partial x} \frac{\partial C_d}{\partial x} \frac{U_d^2 m^{-1}}{s^2 + \frac{b}{m} s + \frac{k}{m}}$$

式中 ω_0 为谐振频率, Q 为品质因数, 分别可表示为

$$(8) \omega_0 = 2\pi f_0 \sqrt{\frac{k}{m}}$$

$$(9) Q = \frac{\sqrt{km}}{b}$$

等式中各参量的取值如表1所示,代入所推导的谐振子传递函数式7,可得其幅频特性如图3所示,谐振频率 f_0 为 3.7×10^4 Hz,谐振频率处的相移为 0° 。

三、闭环驱动原理及仿真

由上节的谐振子结构幅频响应特性分析可知谐振子可以等效为一个窄带滤波器,当传感器上电时,借助外部电噪声和机械噪声的作用,静电驱动力频率接近结构谐振频率部分会被放大,而远离则会被不同程度衰减,经过反复的闭环迭代过程,只有频率与结构谐振频率相同的分量力得到最大位移,其他均会被衰减,结构就表现出良好的选频特性。要构成闭环驱动,需要将驱动控制端的位移变化量转换电压信号,经信号放大、相位调节,再次输入到谐振子的驱动端,最终转换为静电驱动力,维持谐振子的振动过程。而在此传递过程中自激振荡系统必须满足如下两个条件:

$$(10) |H(s)| \geq 1$$

$$(11) \angle H(s) = 2k\pi, (k=1,2,3,...)$$

其中 $H(s)$ 是闭环系统的传递函数,式(10)是幅值平衡条件,式(11)是相位平衡条件。

为保证微谐振子的振幅稳定,需要在自激振荡回路中引入可变增益放大器(VGA)与其它电路模块相结合,达到自动增益控制(AGC)的功能。

基于AGC的闭环自激驱动拓扑框图如图4示,通过控制驱动静电力的交流分量来构成反馈闭环,当谐振子与驱动反馈电极间电容有扰动变化时,前置的C/V放

大器将变化的电流信号转换为电压信号,并且经过增益和相位补偿后,分为两路:一路通过整流和低通滤波后变为直流信号,该直流信号控制可变增益放大器的放大倍数,来实现自动增益控制;另一路交流信号加到驱动电极上协同直流信号驱动谐振子。

由式(9)可知,当机械谐振子的Q值变大时,意味着等效阻尼 b 会减小,这将导致振动幅值的增大。图5为Q值分别为20000和50000时对应的放大振动幅度,从图中可以看出,随着Q值的增大,系统稳定振荡后,位移振动幅值的确有所增大。

factor: 20000 and 50000

当机械谐振子的Q值低至2000时,对于最大增益只有13.95的AGC回路来说,谐振子的振动位移远无法达到所需的微米级。将AGC的上限增益增大10倍后,如图6所示,可以看到谐振子起振结束后可以正常工作,但是起振初期会有超调现象。尤其将Q值增大到20000时,如图6所示起振初期的位移超调会将近11um,对于所设计的结构会有非线性输出,甚至梳齿咬合的危险,这是不允许的。因此,对于不同品质因子下的谐振子,AGC的工作范围是不同的,我们要根据具体的Q值,来选择AGC的上限增益。

四、闭环自激接口电路设计

图7是基于限幅的闭环激励电路图,它由谐振子,前置放大电路,相位调节电路,自动增益控制电路构成。检测电路有跨阻放大与C/V放大两种方式,跨阻放大可以通过改变电阻自由选定增益,但是对于电容式输出传感器,检测电容非常小,而跨阻放大对信号的衰减较大,所以前置增益采用C/V转换电路,由于取出信号微弱,需经过后续放大电路二次放大。

为了满足闭环自激系统的振荡条件,必须对其进行相位调制,使它满足闭环自激的条件,调制工作由移相器来完成。移相电路采用全通移相电路,引入了从 $0^\circ \sim 180^\circ$ 的可变相滞后,在 $\omega = \omega_0$ 处相移为 -90° 。

图8为自激驱动电路的multisim11.0软件仿真示意图,整个AGC电路包括精密整流电路,低通滤波器和场效应管控制电路。整流电路和低通滤波电路将交流信号

转换为直流电压,来控制场效应管工作在可变电阻区,进而实现增益的自动控制,使谐振器的振幅保持在合适范围内,防止其进入非线性振动状态。经过带通滤波和放大比较器,得到如图9所示的37kHz方波信号,占空比约为50%,基本实现自激驱动功能。

五、结论

在本文中,首先对自激驱动进行了概述,接下来对其系统模型进行了仿真,对于不同Q值的谐振子,AGC增益的上限取值不同,过大或者过小,都有可能导致系统失效,从而无法起振;结合微机械谐振子的等效传递模型,使用mutlism 10.0进行模拟仿真,得到37kHz方波自激振荡信号,占空比约为50%,验证了AGC闭环

自激的功能,实现了自激振荡驱动。

【参考文献】

[1]董永贵. 微型传感器. 清华大学出版社,北京,2007.
 [2]黄小振. 电容式振动微机械陀螺接口电路的设计模拟与测试[D]. 上海,中国科学院上海冶金研究所,2001:55-56.
 [3]刘剑. 高阶谐振模态的超高质量分辨硅微悬臂梁压阻传感器. 半导体学报,2006,27(8):1496-1502.
 [4]C.Y.Tan. the tevatron tune tracker PLL-theory, implementation and measurements, Fermilab Technical Memo TM-2275,2004(3).

[5]王凌云,杜晓辉,邱小椿,何杰,何广奇,李益盼,孙道恒. 一种硅微谐振式压力传感器及其制作方法. 中国专利,申请公布号:CN 102809450 A.
 [6]Clark Tu-Cuong Nguyen. Micromechanical Signal Processors[D]. University of California at Berkeley,1994:26-45.
 [7]童诗白,华成英. 模拟电子技术基础第三版. 北京:高等教育出版社,2001.

【作者简介】

张驰(1986-),女,硕士研究生,厦门大学物理与机电工程学院,主要从事硅微谐振压力传感器的研究。

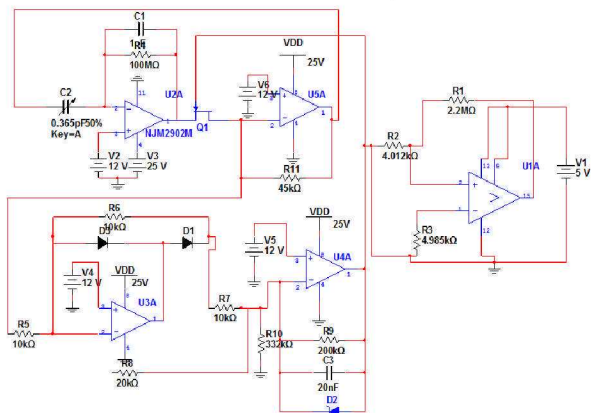


图8 自激驱动电路原理图
 Fig. 8 The circuit of self-excited driving

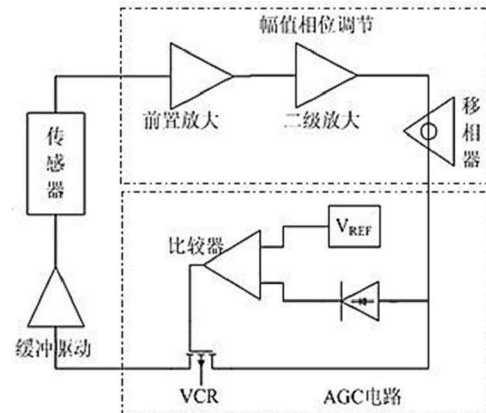


图7 基于限幅的自激电路原理图
 Fig. 7 The circuit principle diagram of self-excitation based on amplitude limiting

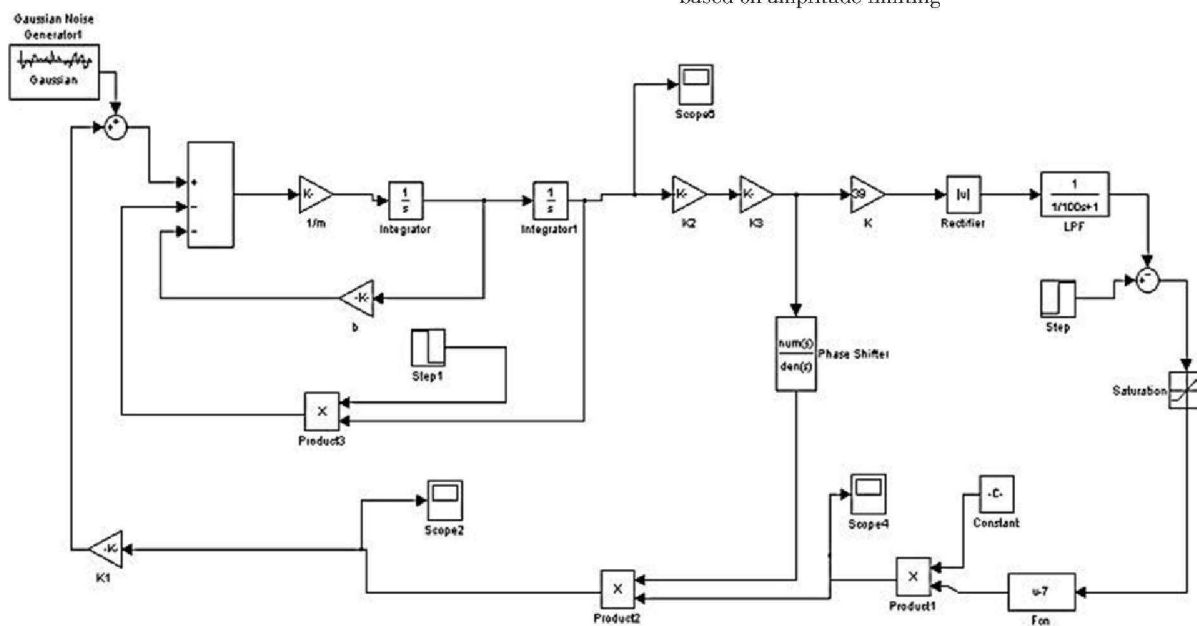


图4 AGC的闭环自激驱动拓扑图 Fig. 4 Topology diagram of closed-loop self-excited driving