

压电陶瓷动态驱动电源研究

黄 征, 杨文莺, 张建寰*

(厦门大学物理与机电工程学院, 福建 厦门 361005)

摘要:采用分立元件设计了一种基于电压控制型的可动态应用压电陶瓷驱动电源. 该驱动电源由高压放大电路、功率放大电路、过流保护电路和负反馈环节构成, 克服了目前常用的压电陶瓷驱动电源所存在的成本高、驱动能力不足、静态纹波大等缺点. 最后对实际电路的各项性能进行了测试和分析. 结果表明: 该电路具有良好的动态和静态性能, 能够很好的满足驱动压电微位移平台的要求.

关键词:压电陶瓷; 驱动电源; 动态性能

中图分类号: TN 721. 2

文献标识码: A

文章编号: 0438-0479(2010)-01-0061-04

1 背景介绍

压电/电致伸缩驱动器已成功地应用在精密定位、精密加工、智能结构、生物工程、航空航天、电子通讯、汽车工业、机器人关节、医疗器械等众多技术领域, 并正在形成一个潜力巨大的产业^[1]. 性能良好的驱动电源是高精度微位移进给技术得以广泛应用的前提. 压电陶瓷(PZT)执行器驱动电源主要有电压控制型和电流/电荷控制型两种^[2-3]. 电压控制型是比较成熟的驱动器方案, 其根据 PZT 位移与其两端电压呈近似线性关系的原理, 通过控制 PZT 两端电压来控制其位移.

目前的电压控制型压电微位移器的驱动电源方式主要有如下几种类型:

1) 直接采用高压运算放大器的线性直流放大式驱动电源^[4-5]. 该方式具有静态性能好, 集成度高, 结构简单等优点, 但由于高压运算放大器的输出电流一般都小于 200 mA^[6], 因此其动态性能受到限制. 另外生产高压运算放大器的厂商比较少, 主要是 APEX 公司 PA 系列运算放大器, 价格昂贵, 成本较高.

2) 误差放大式驱动电源^[7]. 它一般由误差放大器和功率放大器两部分组成, 直接从输出电压取得反馈, 可以对电压进行实时监控. 该电源的特点是频响范围较宽, 应用广泛.

3) 开关式驱动电源^[8]. 开关式驱动电源基于直流变化器原理, 由于输出级(通常是 MOSFET)只工作在开和关两种状态, 效率高, 发热小, 体积小, 但目前基于

这种原理研制的驱动电源输出电压纹波较大, 频率特性较差, 电路实现也较复杂.

2 可动态应用驱动电源设计

2.1 驱动电源整体设计

针对 PZT 执行器呈强容性负载的特性, 本文研究了基于线性直流放大方式的 PZT 执行器的动态驱动电源, 驱动电源整体框图如图 1 所示.

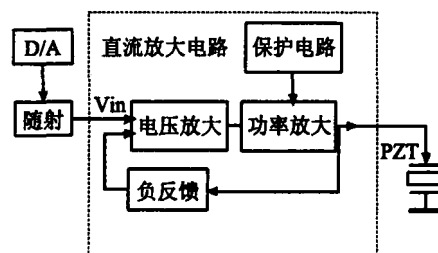


图 1 动态驱动电源原理框图

Fig. 1 Principle diagram of the driving power

由原理框图可知, 该 PZT 驱动电源主要由电压放大器、功率放大器、保护电路、负反馈网络等部分组成. V_{in} 是低压信号输入; 电压放大器实现对输入低压信号的不失真放大; 功率放大器对高压放大器的输出信号进行跟随, 大大提高电路的驱动能力; 保护电路可以对输出电流的最大值进行控制, 从而实现对电路的过流保护; 负反馈网络对输出电压进行反馈, 决定了整个驱动电源的放大倍数, 保证了电源的精度.

2.2 驱动电源电路设计

图 2 为 PZT 驱动电源的实现电路图, 采用分立元件搭建高压功率放大电路, 从图中可以看出整个电路

收稿日期: 2009-04-22

* 通讯作者: aeolus@xmu.edu.cn

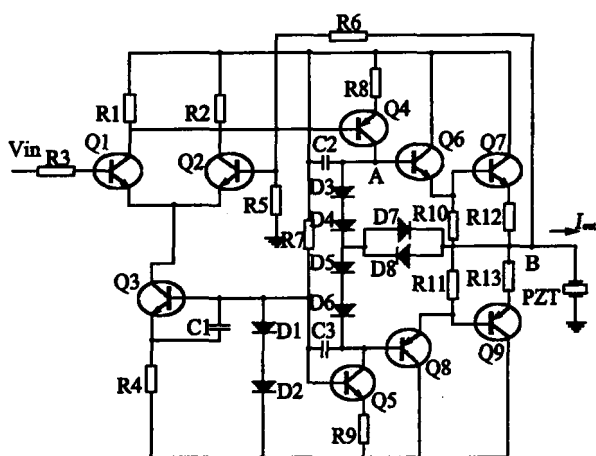


图2 驱动电源的实现电路图

Fig. 2 Schematic diagram of the driving power

由差分放大输入级、中间倒相放大级、准互补对称推免输出级、过流保护环节和负反馈环节构成. 由于 PZT 只能在正偏的激励电压下工作, 因此系统采用非对称的 $-15 \sim +220 \text{ V}$ 电源供电, 而不是采用对称电源工作, 这样可以大大提高电源利用的效率. 同时本驱动电源所要驱动的 PZT 的工作电压范围是 $0 \sim +200 \text{ V}$, 采用 $-15 \sim +220 \text{ V}$ 的非对称电源供电可以解决在 0 V 和 200 V 附近出现的饱和失真问题, 以满足系统要求.

图 2 中, V_{in} 是 DA 是经过射随后输出的 $0 \sim 5 \text{ V}$ 的控制信号; R_3 为偏置电阻; 三极管 Q_1 、 Q_2 构成差分放大电路, 抑制零点漂移, 为保证差分放大电路的对称性, 两个管子的参数要尽量一致, 实际电路中可以在 Q_1 、 Q_2 的发射级和 Q_3 的集电极之间加一个调零电阻; Q_3 、 R_4 、 R_7 、 D_1 、 D_2 构成恒流源, 提高共模抑制比, 可以看出该输入级是一个输入电阻大、输入端耐压高、对温飘和共模信号抑制能力强、有较大差模放大倍数的双端输入单端输出差分放大电路; D_3 、 D_4 、 D_5 、 D_6 构成二极管电压偏置电路, 防止交越失真. Q_5 、 R_9 构成恒流源, 提供恒流偏置; Q_4 、 Q_5 构成中间倒相放大电路, 以电流源为集电极负载的共射放大电路, 具有很强的放大能力; Q_6 和 Q_8 为推动级, Q_7 、 Q_9 为功率输出级, 通过两级功率放大保证了电路具有较强的驱动能力; D_7 、 D_8 、 R_{12} 、 R_{13} 构成过流保护环节, 其原理是: Q_6 管 b-e 间电压、 Q_7 管 b-e 间电压、与 R_{12} 上的压降之和等于二极管 D_3 、 D_4 、 D_7 上的电压之和, 即

$$U_{AB} = U_{beQ6} + U_{beQ7} + U_{R12} = U_{D3} + U_{D4} + U_{D7}, \quad (1)$$

当 I_{out} 未超过预定值时, $U_{D7} < U_{on}$, D_7 截止; 而当 I_{out} 过大时, R_{12} 上的压降变大, 使 D_7 导通, 为 Q_6 管的基集

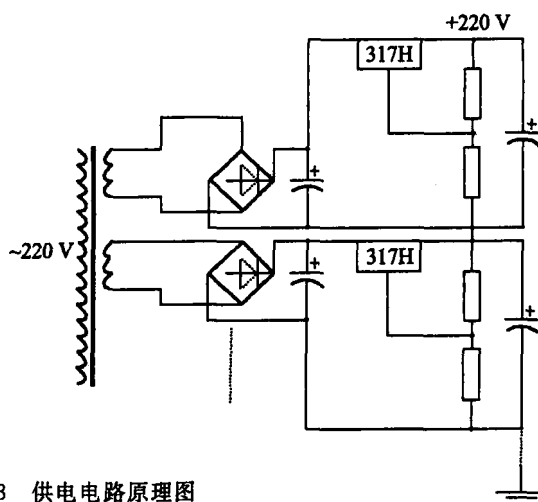


图3 供电电路原理图

Fig. 3 Principle diagram of the power supply

分流, 从而限制了 Q_6 管的发射级电流, 也限制了 Q_7 管的发射级电流, 保护了 Q_7 管. 同理, D_8 对 Q_9 管起保护作用. 在放大区的三极管 b-e 级压降和二极管的正向导通压约为 0.7 V , 我们使用 $0.68 \Omega/2 \text{ W}$ 的电阻, 把输出电流控制在 1.03 A , 防止瞬间电流对 PZT 造成损害.

R_5 和 R_6 是反馈电阻, 决定了放大电路的放大倍数. 电容 C_1 、 C_2 、 C_3 是高频去耦电容, 可以防止电路在高频工作时产生的高频震荡. 电路中的电阻使用高精度 (0.1%) 低温飘 (25×10^{-6}) 电阻, 可以有效提高系统精度. 另外, 在选择三极管时, 要注意管子的耐压、功率和输出电流等参数.

实验证明, 电压输出在 $0 \sim 200 \text{ V}$ 范围内时, 各管子都工作在放大区.

3 系统供电电源设计

电源的纹波对 PZT 输出性能影响较大, 稳定的电源是保证 PZT 驱动器精度的前提. LM317HV 是宽范围三端可调式集成稳压芯片, 其输出范围可在 $1.2 \sim 57 \text{ V}$ 之间连续可调, 输出电流可达 1.5 A , 输入和输出之间压差范围可以达到 $3 \sim 60 \text{ V}$, 电压内部集成了过流保护、短路保护、调整管安全工作区保护和过热保护等电路, 电压调整率和纹波抑制比都较常用的定值稳压器高. 采用 4 个 LM317HV 稳压器便可以组成 $+220 \text{ V}$ 的高压稳压电压, 如图 3 所示. 其优点是结构简单、电源稳定度高, 满足 PZT 驱动电源的供电要求.

4 驱动电源性能分析及测试

4.1 频率响应特性

由于 PZT 的容性特性, 对 PZT 的动态驱动可以

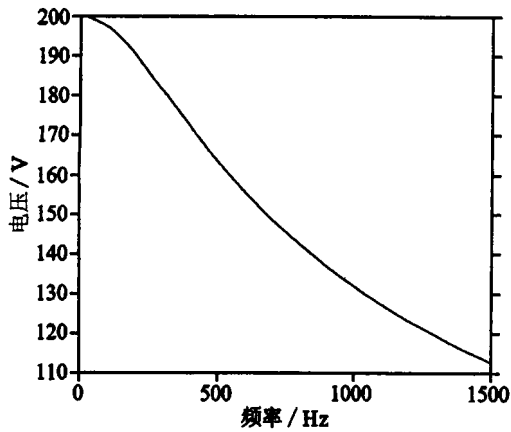


图 4 PZT 频率响应曲线

Fig. 4 Frequency response curve of PZT

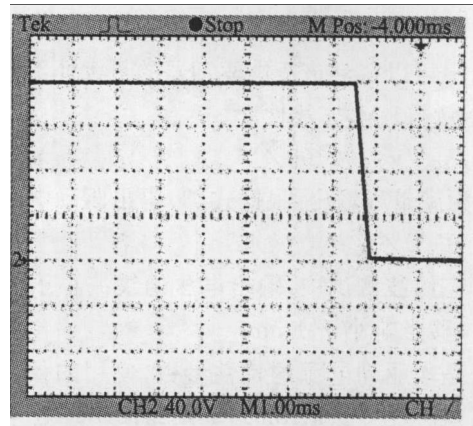


图 6 负跳变阶跃响应曲线

Fig. 6 Curve of negative step response

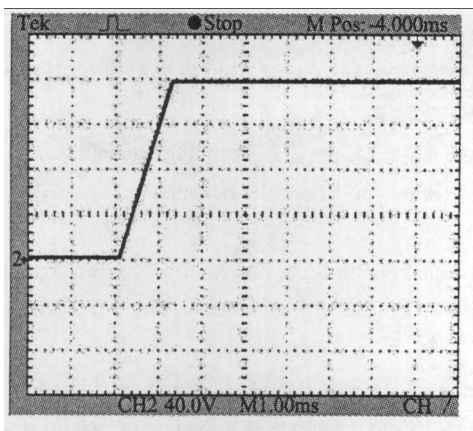


图 5 正跳变阶跃响应曲线

Fig. 5 Curve of positive step response

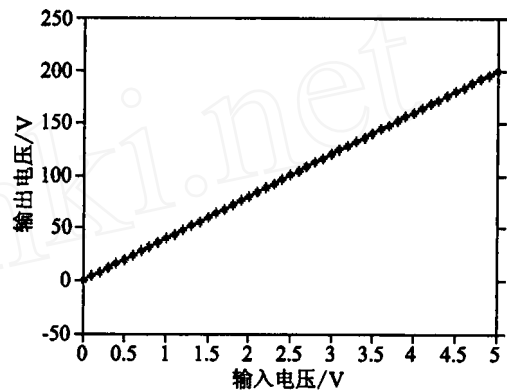


图 7 最小二乘拟合曲线

Fig. 7 Curve of least square fitting

等效成 RC 惯性环节^[9]. 设驱动电源的输出电阻为 R , PZT 两端的电压等效为电容 C 两端的电压, 求其传递函数可以得到如下关系:

$$A_o = \frac{1}{1 + TS}, \quad (2)$$

其中 T 为 RC 时间常数, S 为拉普拉斯算子. 当 PZT 等效电容为 $1.38 \mu\text{F}$, 最大输出电流为 1 A 时, 用 Matlab 画出其频率响应曲线, 如图 4 所示.

从图 4 中可以得出, 当等效电容为 $1.38 \mu\text{F}$ 时的 -3 dB 带宽为约 800 Hz .

4.2 阶跃响应测试

PZT 动态性能主要是阶跃响应特性和频率特性. 实验采用行程 $40 \mu\text{m}/200 \text{ V}$ 的 PZT (等效电容为 $1.38 \mu\text{F}$) 为负载, 用示波器测试其在 $0 \sim 160 \text{ V}$ 的阶跃响应. 图 5、6 分别是正跳变时和负跳变时的阶跃响应曲线.

从图中可以得出正跳变阶跃响应的时间为 1 ms , 负跳变阶跃响应的时间为 $330 \mu\text{s}$.

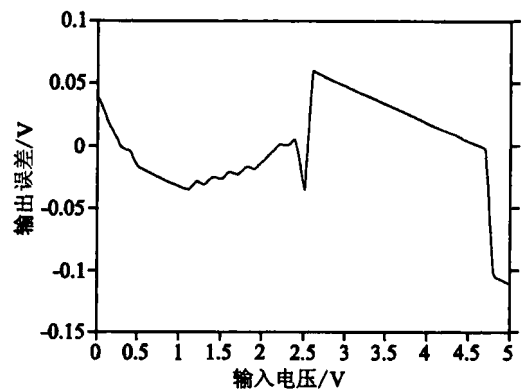


图 8 非线性误差曲线

Fig. 8 Curve of nonlinear error

4.3 静态性能测试

使用等效电容为 $1.38 \mu\text{F}$, 行程 $40 \mu\text{m}/200 \text{ V}$ 的 PZT 作为负载对该压电驱动电源进行静态性能测试.

给输入端输入 $0 \sim 5 \text{ V}$ 电压值, 每次加 0.1 V , 放大倍数为 40 , 输出范围为 $0 \sim 200 \text{ V}$. 采用精度为 0.1% 的电压表测量驱动电源的输出电压值, 如图 7 为用 Matlab 对实验数据经过一次最小二乘拟合的结果,

图8为非线性误差曲线。

从图中可以得到该压电驱动器的最大非线性误差 $\Delta_{Max}/V_{FS}=0.11\text{ V}$,非线性度

$$\eta = \Delta_{Max}/V_{FS} \times 100\%, \quad (3)$$

式中 V_{FS} 为满量程输出。根据式(3)得出驱动电源的线性度优于 99.9%。

在静态纹波测试中,输出电压的纹波小于 5 mV,对 PZT 位移影响小于 1 nm。

表 1 是本驱动电源的特性参数,使用的仪器为精度 0.1% 电压表、Tektronix TDS2012B 型数字示波器。

表 1 驱动电源的特性参数
Tab. 1 Characteristic parameters of the driver

参数内容	参数值
负载 PZT	40 $\mu\text{m}/200\text{ V}, 1.38\ \mu\text{F}$
输出电压范围	0~200 V
放大倍数	40
最大输出电流	1 A
频率响应	800 Hz
线性度	99.9%
最大非线性误差	0.11 V
静态纹波	<5 mV
正跳变响应时间	1 ms(0~160 V)
负跳变响应时间	330 μs (0~160 V)

5 结 论

本文提出了一种采用分立元件构成的线性直流放大式 PZT 驱动电源。针对 PZT 容性负载的特点,该电源设计具有较强的驱动能力,并可根据需要调整,在电路中加入负反馈环节和电流保护环节。采用多组

LM317HV 稳压芯片并联作为整个系统供电电源,大大减小输出电压纹波。最后对电源整体进行测试,对测试得到的静态和动态数据分析后可以得出,本文所研制的新型 PZT 驱动电源具有良好的静态和动态性能,可以满足 PZT 微位移器的性能要求。

参考文献:

- [1] 李文卓,颜国正,蔡彬,等.一种新型压电陶瓷驱动器电源设计[J].航空精密制造技术,2005,41(4):33.
- [2] Main J A, Newton D V, Massen Gill L, et al. Efficient power amplifiers for piezoelectric piezoelectric applications[J]. Smart Materials and Structures, 1996, 5(6): 766-775.
- [3] 邹翔.嵌入式压电陶瓷驱动与控制系统研究[D].哈尔滨:哈尔滨工业大学,2006.
- [4] 李福良.基于 pA85 的新型压电陶瓷驱动电源[D].合肥:合肥工业大学,2004.
- [5] Park Sang-il, Qqate C F. Scanning tunneling microscope [J]. Review of Scientific Instruments, 1987, 58(11): 2010-2017.
- [6] Eddl Emon D, Steel E J. Use high-voltage opamps to drive power MOSFETs[J]. Elec-tronic Design, 1993(12): 49-55.
- [7] Colclou Gh M S. A fast high-voltage amplifier for driving piezoelectric position-ers[J]. Review of Scientific Instruments, 2000, 71(11): 4323-4324.
- [8] Gnad G, Kasper R. A power drive control for piezoelectric actuators[C]//Proceedings of 2004 IEEE International Symposium on Industrial Electro-nics. France: Ajaccio, 2004, 2: 963-967.
- [9] 丁文明,王代华.一种压电陶瓷执行器动态驱动电源[J].压电与声光,2008,30(3):299.

Research on Dynamic Driving Power for Piezoelectric Actuators

HUANG Zheng, YANG Wen-ying, ZHANG Jian-huan*

(School of Physics and Mechanical & Electrical Engineering, Xiamen University, Xiamen 361005, China)

Abstract: In this paper, a dynamic power supply for piezoelectric actuators based on the voltage-amplified principle is explored. It consists of high-voltage amplifier circuit, power amplifier circuit, over-current protection circuit and negative feedback link. The method overcome these shortcomings which the common methods usually have, including high cost, low driving ability and high static ripple voltage. Through the experimental testing on the developed power supply for the piezoelectric actuators, it has been proved to possess good static and dynamic performance and is well enough to meet the requirements of micro-displacement platform.

Key words: PZT; power supply; dynamic performance