

# 离网型超级电容储能的太阳能照明系统的设计

黄小贤,王亚军,谢晶,蔡国营,陶键,武晓伟,任若冰  
(厦门大学 物理与机电工程学院,福建 厦门 361005)

**摘要:**介绍了一种基于超级电容模块储能的独立太阳能照明系统的设计,包括储能模块、充电、稳压输出电路和光控微波探测延时电路,对设计的系统进行性能测试,取得了很好的预期效果,随着超级电容性能的提升和太阳能电池性价比的不断提高,离网型太阳能照明系统有广阔的市场。

**关键词:**超级电容储能模块;太阳能照明系统;光控微波探测

中图分类号:TM615

文献标识码:A

文章编号:1004 - 3950 (2009) 04 - 0031 - 06

## Design of stand-alone solar lighting system based on super capacitor energy-storage

HUANG Xiao-xian, WANG Ya-jun, XIE Jing, et al

(Institute of Physics and Electrical & Mechanical Engineering, Xiamen University, Xiamen 361005, China)

**Abstract:**A design of stand-alone solar lighting system based on super capacitor energy-storage module was introduced, including energy-storage module, charging circuit, regulator output circuit and microwave detection-delay circuit of optical control. And by testing the design of the system performance, good expectations were achieved. As the super capacitor performance develops and cost-effective solar cells continuously improve, the stand-alone solar lighting system has a broad market.

**Key words:** super capacitor energy-storage module; solar lighting system; microwave detection of optical control

## 0 引言

在能源危机日趋严重的今天,寻找和发展新的洁净能源来代替日益枯竭的煤炭等不可再生能源越来越重要。太阳能作为一种可再生能源,取之不尽,不排放污染物,将是非常重要的替代能源之一。近年来随着太阳能技术的发展,太阳能电池的成本大大降低,在很多方面太阳能电池得到了广泛的应用。

本文详细介绍一种基于超级电容模块储能的独立太阳能照明系统的设计,笔者对设计的系统进行性能测试,取得了较好的预期。该照明系统可适用于生活小区、校园、休闲广场、风景区、道路、公园等。随着超级电容性能的提升和太阳能电池性价比的不断提高,独立的光伏产品具有广阔的市场。

## 1 照明系统的设计

该太阳能照明系统由太阳能电池组件、超级电容器、控制电路、光源等组成,在设计之前考虑了针对厦门太阳能资源及气候因素条件的实际情况,下面分别叙述各个部分。

### 1.1 照明系统的光源选择

半导体光源 LED 节能、寿命长、安全、环保、耐闪烁、色彩多样、调控方便。LED 使用低压电源,供电电压为 6~24 V,特别适用于公共场所。光源采用 10 个(数量按实际情况增减)功率为 1 W (DC - 12 V)的 LED 并联使用,所以光源功率为 10 W,电流约为 0.84 A。

### 1.2 太阳能电池组件的选择

太阳能供电的产品,性能受当地气候变化的影响非常大,所以设计之前要考虑当地的气候因

收稿日期:2009 - 05 - 04

基金项目:福建省重大科技项目资助(2006H0092)

作者简介:黄小贤(1984 - ),男,福建南安人,在读硕士,主要从事新能源、半导体照明开发研究。

素。图 1 为厦门市常年平均逐月日照时数。

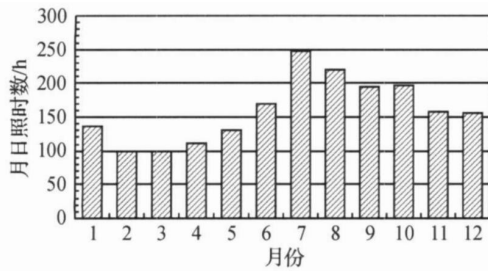


图 1 厦门市常年平均逐月日照时数

厦门常年日照总时数大约为 2000 h,日均约为 5.5 h,7月份最多(大约 250 h,日均 8 h),2月份最少(约为 100 h,日均 3.6 h)。全年有将近 8 个月的月日照时数在 150 h 以上(日均大于 5 h)。厦门太阳能年辐照总量在全国属中等偏上水平,每年可利用太阳能天数大约 280 d,是太阳能利用的优选地区。

设太阳能电池组件最大功率为  $P_m$ ,每天等效的最佳工作时间取 3 h,设计的太阳能照明系统在有行人经过灯具的有效范围内才点亮,具有很好的节能效果,每天实际工作时间最大为 6 h,耗能 216 kJ (0.06 kWh),则:

$$P_m \times 3 \text{ h} = 0.06 \text{ kWh}$$

得到  $P_m = 20 \text{ W}$ ,考虑到电路系统本身的能耗、电路转换效率以及阴雨天气等状况需要存储电能,实际选用了 80 W 单晶硅太阳能电池组件,最佳工作电压为 17.4 V,最佳工作电流 4.6 A。

### 1.3 超级电容的选择及模块设计

由于太阳能电池的输入能量极不稳定,同时太阳能路灯只在夜晚时才发光,必需配置储能系统才能有效工作。现阶段普遍采用铅酸蓄电池,但存在许多缺陷:首先可充电型蓄电池的充电次数有限,影响其使用寿命;其次由于其化学结构影响不能进行大电流充电;第三蓄电池需要防过充、防过放、温度补偿等控制电路,使得控制电路复杂;第四可充电型蓄电池利用化学反应来进行充放电,电池中的废物会对环境产生污染。

因此在设计中选用超级电容做为储能元件。超级电容体积小、容量大,在很小的体积下就能达到法拉级的电容量,功率比及能量比高;无须特别的充电电路和控制放电电路,充电迅速,免维护;电压记忆特性好;可靠性高、使用寿命长,并且超

级电容器可焊接,因而不存在像蓄电池那样接触不牢固等问题,是一种绿色能源<sup>[1]</sup>。目前,国外以超级电容单独作为电力储能装置的研究已经出现<sup>[2-3]</sup>。实际选用 UCM2 7 V/50000 F 超级电容单体构成超级电容模块,外型尺寸:190 mm × 300 mm × 300 mm,具有较高的功率比和能量比。由于超级电容的放电不完全,存在最低工作电压  $U_{min}$ ,所以单体超级电容的能量为

$$W = \frac{1}{2} C U_{max}^2 - \frac{1}{2} C U_{min}^2 \quad (1)$$

式中: $C$ 为超级电容的单体电容量, $F$ ; $U_{max}$ 为单体超级电容充电完成的电压值,V,这里为 2.7 V。

为了构成替代 12 V 蓄电池的超级电容模块,储能模块的可利用能量不能太小,并且模块等效容量不能太小,采用了 8 个单体构成模块,2 个超级电容单体串联,4 组并联的方式构成,模块最大电压 10.8 V,如图 2 所示,图 2 模块等效电容为

$$C_{array} = \frac{N_p C}{N_s}$$

式中: $N_s$ 为串联器件数,取 4; $N_p$ 为并联支路数,取 2, $C_{array} = 25000 \text{ F}$ 。

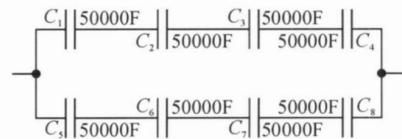


图 2 超级电容器模块等效图

将超级电容模块的容量与蓄电池的容量参数比较,由下式

$$Q = I \times t = C \times \Delta V \quad (2)$$

可得到对应于蓄电池安时数(AH)的超级电容器模块容量为

$$C_{array} \times (10.8 - U_{min}) / 3600 \quad (3)$$

式中: $U_{min}$ 为负载稳压电路的最低输入电压。

超级电容器的特性,如功率密度、能量密度、储能效率、循环寿命等,取决于器件内部的材料、结构和工艺,器件并联或串联不会影响其特性。

超级电容器充电时间计算如下:

$$C_{array} \times \Delta V = I_1 \times t \quad (4)$$

式中: $C_{array}$ 为电容器模块的等效容量; $\Delta V = 12 \text{ V} - U_{min}$ ,为电容器模块工作电压变化范围, $U_{min}$ 为负载稳压电路的最低输入电压; $I_1$ 为电容器充电电流; $t$ 为电容器充电时间。

超级电容器模块放电时间为：

$$t = C_{array} \left( \frac{dV}{I_2} - R_{array} \right) \quad (5)$$

式中： $I_2$  为电容器负载电流。

超级电容器模块的能量为

$$\begin{aligned} W &= \frac{1}{2} C_{array} U_{max}^2 - \frac{1}{2} C_{array} U_{min}^2 \\ &= \frac{1}{2} \times 25000 \times (10.8^2 - 3^2) \\ &= 1345500 \text{ J} = 0.37375 \text{ kWh} \end{aligned}$$

可提供的能量是每天最大耗电的 6.23 倍。

超级电容模块实际设计方案尺寸如图 3 所示。

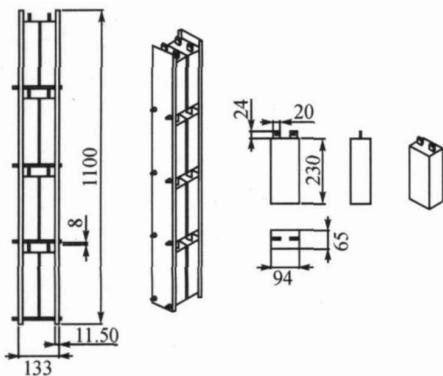


图 3 超级电容模块外形设计

### 1.4 关键控制电路设计

在带储能装置的光伏系统中是否选择采用 MPPT 控制方式要综合当地全年气温变化、负载状况、经济性以及可靠性等多方面因素考虑<sup>[4]</sup>。由文献 [4] 可知,在广州全年月平均气温最低的 1 月份,MPPT 方式也只比直接耦合方式多产出电

能 2.3%,而且在全年大部分月份都是负增长,全年产电反而减少了 1.5%,因此可以说在中国南方的广州等地区带蓄电池的光伏系统采用 MPPT 的作用不大。

由于地处南方的厦门,是典型的亚热带海洋性气候,全年温差小,年均气温为 20 左右,所以充电电路不采用 MPPT 控制,而是直接让太阳能电池组件经由充电稳压电路对超级电容模块进行充电。常年逐月平均气温如图 4 所示。

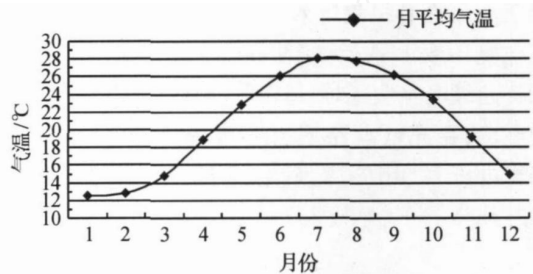


图 4 厦门市常年逐月平均气温

#### 1.4.1 充电稳压电路

这里选用 L4970A 大功率 PWM 开关稳压电源芯片设计充电稳压电路。L4970A 是 SGS-Thomson 公司的第二代新品,它的最大特点是输入电压范围宽、输出电流大 (10 A),输出稳压值可调 (5.1 ~ 40 V),开关频率高,具有过流过热软起动等完备的保护功能,因而用它实现的电源简单可靠,具有很高的充电效率。设计的电路原理如图 5 所示。

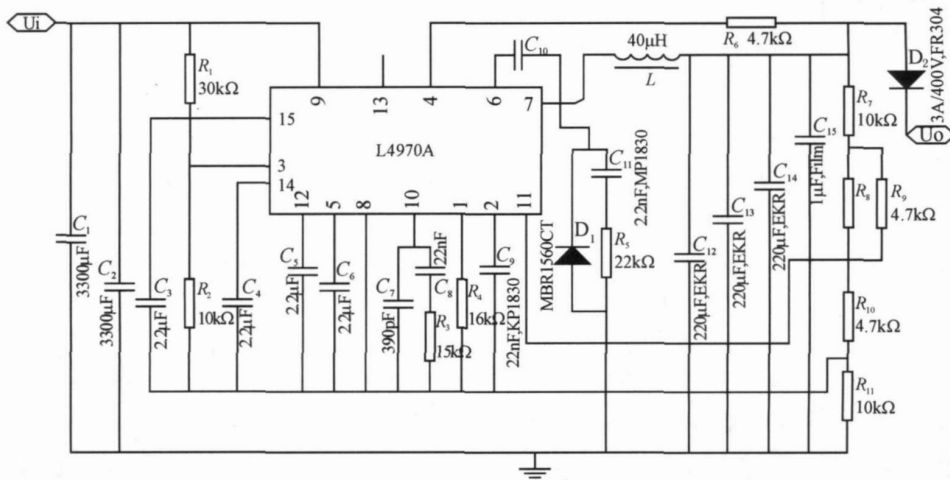


图 5 充电稳压电路原理

图 5 中,  $C_1$ 、 $C_2$  为输入端滤波电容;  $C_3$ 、 $C_4$  分别为驱动级启动端  $V_{start}$  和参考电压  $V_{ref}$  输出端的滤波电容;  $C_5$  为软启动电容;  $C_6$  为复位延迟电容;  $C_7$  高频补偿,  $C_8$ 、 $R_3$  构成误差放大器频率补偿网络;  $R_4$ 、 $C_9$  为定时电阻和定时电容;  $C_{10}$  为自举电容;  $R_5$ 、 $C_{11}$  构成吸收网络;  $C_{12}$ 、 $C_{15}$  为输出端滤波电容;  $D_1$  续流二极管。  $R_1$ 、 $R_2$  构成复位输入端的电阻分压器;  $R_6$  为复位输出端内部晶体管的集电极电阻;  $R_7$ 、 $R_{11}$  为输出端微调电阻;  $R_9$  连接反馈输入端;  $R_8$ 、 $R_{10}$  为可调电阻, 用于确定输出电压。由于超级电容模块等效电压为 10.8 V, 所以这里充电电压取 12 V, 为了防止在充电电路输出电压低于超级电容电压时, 超级电容对充电电路产生反向电流, 在充电电路输出端接肖特基二极管  $D_2$ 。输出电压  $U_0$  由  $R_8$ 、 $R_{10}$  确定, 电路中  $R_{10} = 4.7 \text{ K}$ , 充电电压  $U_0 = 12 \text{ V}$  代入下式,

$$U_0 = \left(1 + \frac{R_8}{R_{10}}\right) \times 5 \text{ V} \quad (6)$$

得到  $R_8 = 6.4 \text{ K}$ 。

超级电容的充电时间根据公式  $CdV = It$  确定, 其中  $C$  为超级电容的额定容量,  $dV$  为超级电容模块的电压变化,  $I$  为超级电容模块的充电电流,  $t$  为充电时间。当输入电压为 17.4 V, 输入电流为 4.6 A 时, 仿真得到输出电压 12 V, 输出电流约为 6 A, 输出功率为 72.88 W, 转换效率为 91.1%。

故该超级电容模块的充电时间为

$$t = \frac{CdV}{I} = 2.5 \times 10^4 \times 10.8 / 6 = 45000 \text{ s} = 12.5 \text{ h}$$

由于超级电容模块驱动负载的最低电压为 3 V, 所以实际充电时间为

$$t = \frac{(CdV)}{I} = 2.5 \times 10^4 \times (10.8 - 3) / 6 = 32500 \text{ s} = 9 \text{ h}$$

### 1.4.2 驱动负载稳压电路

由于代替的蓄电池模块的输出电压为 12 V, 而超级电容的最大电压为 12 V, 随着超级电容工作不断放电, 其两端的电压将不断降低, 低于光源 LED 的额定电压 12 V。因此需要相应的升压控制电路, 避免由于超级电容阵列电压的降低影响负载的正常运行, 提高超级电容储能的利用率。

采用 MAXM 公司的升压型 DC - DC 芯片 MAX668。MAX668 是固定频率的工作于电流模式的 PWM 控制器, 有很宽的输入电压 (1.8 ~ 28

V), 可接受多种电源输入, 具有可调节的频率范围 (100 ~ 500 kHz)、可外同步运行, 使其对外接元件的尺寸和成本的优化更为方便, 可实现对于敏感频率和开关谐波的隔离。同时具有数控软启动功能、逻辑控制的停机模式, 由于其采用了低至 100 mV 的电流检测电压和 MAXM 公司特有的空闲模式, 转换效率高达 90% 以上, 最高输出电流 1 A。

MAX668 能够驱动多种类型的 N 沟道 MOSFET, 选型号为 FDS6680。考虑到芯片工作在 100 kHz 以上的高频状态, 二极管 D 取可高速关断的肖基特二极管, 型号 MBR340T3。该电路输入电压为 3 ~ 12 V, 输出为 12 V/1 A, 所以负载稳压电路的最低输入电压  $V_{min} = 3 \text{ V}$ , 代入式 (3) 可得超级电容器模块的有效容量

$$C_{array} \times (10.8 - V_{min}) / 3600 = 25000 \times 7.8 / 3600 = 54 \text{ Ah}$$

模块容量的理论值为  $C_{array} \times 10.8 \text{ V} / 3600 = 25000 \times 8.1 / 3600 = 75 \text{ Ah}$ 。

升压电路原理图如图 6。

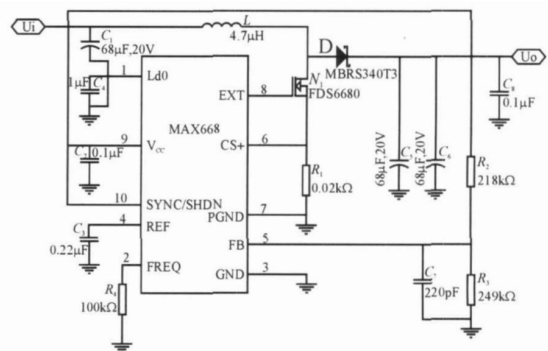


图 6 驱动负载稳压电路

### 1.4.3 光控微波探测延时电路设计

电路由两部分构成 (前级开关和后级开关), 如图 7 所示。

前级开关由继电器 J 及其左侧元器件构成性能良好的光控开关电路, 具有灵敏度高、性能稳定和抗干扰性能好等特点。主要元器件有光敏二极管、三极管和继电器 J (选用松下继电器 PA1a - 12 V 型号), 白天由于光照较强, 光敏二极管 VD1 内阻很小, 此时有较大电流通过 VD1 而使三极管 VT1 饱和导通, VT1 饱和后 VT2 截止, 继电器 J 的端电压小于吸合电压 8.4 V, 继电器不动作; 夜

晚,VD1内阻很大 VT1截止,VT2导通,继电器 J 端电压大于 8.4 V, J吸合,使得继电器 J的右边电路接通 12 V 电源。 $R_2$ 、 $C_2$  组成干扰脉冲吸收

电路,可防止夜间短暂光线照射闪电或白天落叶、飞纸等短暂遮挡等因素使电路发生误动作。

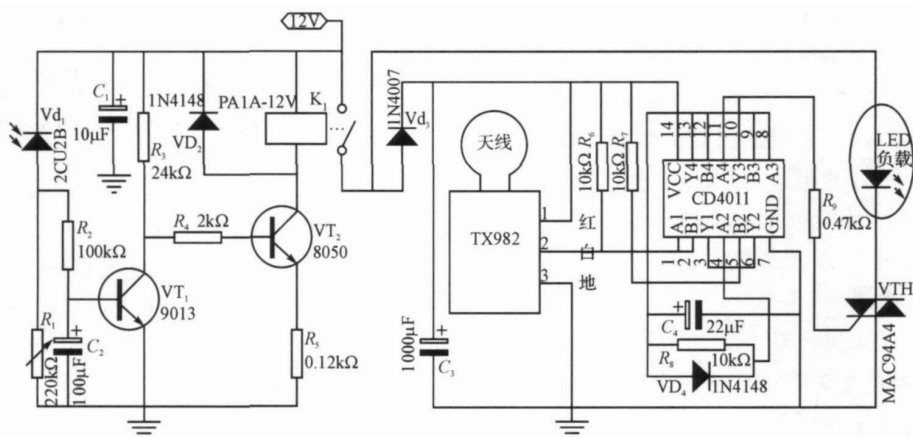


图 7 光控微波探测延时电路

继电器右侧的后级开关电路采用了微波雷达探测模块 TX982 构成微波探测延时电路,控制 LED 负载。其最大特点是电路工作状态不受自身灯光的干扰,因此安装比较简便。由雷达探测模块 IC1(TX982)、数字电路 IC2(CD4011)、晶闸管开关及电源等部分电路组成。TX982 自身带有微型环状发射与接收天线,工作电压 6~15 V,静态电流 3 mA 左右,基本工作原理:天线产生一个立体空间的微波信号,当人或物体经过时,天线将接收到人或物体反射回来的信号,根据多普勒效应,此回波信号与原发射的微波信号之间会产生微弱的频移(或相移),这一变化量经模块内部电路处理后由 TX982 白色输出线 2 输出下拉灌电流控制信号,控制后级与非门电路模块输出高低电平,通过电阻器  $R_6$  使双向晶闸管 VTH 通断,决定 LED 的亮暗。TX982 内设有延迟电路,在初次供电时系统将闭锁预热 60 s,同时完成微处理器的初始化并建立电磁场,延迟 60 s 后熄灭,系统自动进入监控状态。

## 2 系统测试及数据分析

按照以上的系统方案设计了初产品,并且在校园内进行了系统性能测试。测试和分析数据得到全年逐月超级电容器模块端电压如图 8 所示,超级电容模块端电压测量时间分别为早上 8 时(充电前)和傍晚 18 时(充电后)。

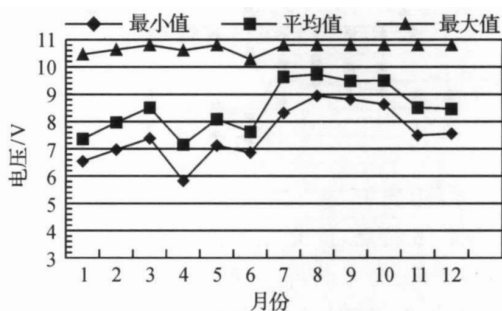


图 8 全年逐月超级电容模块端电压

从图 8 中可以看到超级电容模块全年储能和供电效果很好,当天气较好的时候,超级电容模块都可以到满充 8.1 V;原本 2、3 月份日照时数少,储能也比较少,但是 08 年 3 月份厦门日照量偏高,并且是春节假期时段,系统耗电少,超级电容模块电压反而较高;在 4 月份,日照相比常年偏少,系统经历了连续 7 天阴雨天仍然稳定工作,全年超级电容模块供电充足。

11、12、1 月份系统每天大约从 17 时进入待工作状态,2、3、4 月份系统每天大约从 17:25 进入待工作状态,5、6、7、8 月份系统每天大约从 18:30 后进入待工作状态,9、10 月份系统每天大约从 18 时进入待工作状态,光敏二极管选取合理,前级开关电路有效,同时 5、6 月份观测到系统受强雷电天气短暂干扰 3 次,后级开关电路工作正常。总体上全年系统稳定性良好。

### 3 结 语

结合厦门当地常年气候条件因素,设计了一种基于超级电容模块储能的独立太阳能照明系统,经过实际运行和测试证明各环节之间匹配性较好,取得了很好的预期,完成了预定目标。虽然目前超级电容器的能量密度较低,但提高很快,而且随着应用场合的不断扩大,其价格会不断降低。可以预见,在不远的将来,超级电容器作为电力储能装置,在可再生能源发电系统(例如独立光伏发电)和电能质量改善系统中,必定能发挥重要的作用<sup>[5]</sup>。

在长时间、大容量电力储能方面,由于超级电容能量密度与蓄电池有一定的差距难以得到较好的应用,但是在应用于独立光伏发电系统中的设计时,优化设计方案,可以使系统充放电得到不错的匹配。下一步研究的重点将在考虑成本和效率的基础上,提高基于超级电容模块储能的独立光

伏系统的功率和延长系统供电时间。

### 参考文献:

- [1] 詹宜巨,王永华,周卫.一种基于超级电容的太阳能装饰灯的设计与实现[J].能源工程,2005(6):41-43.
- [2] MONA I I, TAKANO I, NISHIKAWA, *et al* A collaborative operation method between new energy-type dispersed power supply and EDLC[J]. IEEE Trans on Energy Conversion, 2004, 19(3): 590 - 598.
- [3] 杉本重幸,香田勋,冈村迪夫,等.使用大容量双层电容器的电力储存系统的试制[J].日本电气学会论文志 B, 1997, 119(8-9): 973 - 981.
- [4] 陈维,沈辉.带蓄电池的光伏系统中 MPPT 充电效果理论分析[J].太阳能学报, 2006(12): 1196 - 1201.
- [5] 唐西胜,齐智平.基于超级电容器储能的独立光伏系统[J].太阳能学报, 2006(11): 1097 - 1102.

(上接第 30 页)

的适用性和特点;应充分考虑风电场所在区域的局地性条件;为了获得准确而具有代表性的分析结果,当地的气象站数据和测风塔所测数据的相关性验证非常重要;应用 WAsP8.3 风资源评估软件,结合测风塔 1 年测风数据及相关气象站同期及多年测风数据计算风电场的代表年风能要素,对于风电场宏观和微观选址中的风能评估具有较高实用性。

### 参考文献:

- [1] GB/T18710—2002 风电场风能资源评估方法[S]

2005.

- [2] GB/T18709—2002 风电场风能资源测量方法[S]. 2005.
- [3] 王承煦.风力发电实用技术[M].北京:清华大学出版社,1999.
- [4] GH WindFamer 风电场设计及优化软件用户手册[R]. GarradHassan and Partners Ltd, 2005.
- [5] BECHRAKIS D A, DEANE J P, MCKEOGH E J. Wind re-source assessment of an area using short tem data correlated to a long tem data set[J]. Solar Energy, 2004, 76(6): 725 - 732.
- [6] 陈云程,陈孝耀,朱成明,等.风力机设计与应用[M].上海:上海科学技术出版社,1990.